

UDC

中华人民共和国国家标准



P

GB 50126 - 2008

工业设备及管道绝热工程施工规范

Code for construction of industrial equipment and
pipeline insulation engineering

2008 - 03 - 10 发布

2008 - 08 - 01 实施

中华人民共和国建设部
中华人民共和国国家质量监督检验检疫总局

联合发布

中华人民共和国国家标准

工业设备及管道绝热工程施工规范

Code for construction of industrial equipment and
pipeline insulation engineering

GB 50126 - 2008

主编部门：中国工程建设标准化协会化工分会

批准部门：中华人民共和国建设部

施行日期：2 0 0 8 年 8 月 1 日

中国计划出版社

2008 北 京

中华人民共和国建设部公告

第 829 号

建设部关于发布国家标准 《工业设备及管道绝热工程施工规范》的公告

现批准《工业设备及管道绝热工程施工规范》为国家标准,编号为 GB 50126—2008,自 2008 年 8 月 1 日起实施。其中,第 1.0.4、3.1.3(3)、3.2.1、4.1.3、4.3.1、4.3.6、5.1.10、5.8.2(2、6)、5.8.3(6)、5.9.4(2)、5.11.10、5.13.6、5.13.11(2)、5.13.12、7.1.14、7.1.16、8.0.1、8.0.3、8.0.7(1、4)条(款)为强制性条文,必须严格执行。原《工业设备及管道绝热工程施工规范》GBJ 126—89 同时废止。

本规范由建设部标准定额研究所组织中国计划出版社出版发行。

中华人民共和国建设部
二〇〇八年三月十日

目 次

1	总 则	(1)
2	术 语	(2)
3	材 料	(4)
3.1	质量要求	(4)
3.2	质量检查	(5)
3.3	运输存放和保管	(6)
4	施工的准备和要求	(7)
4.1	一般规定	(7)
4.2	施工前的准备和要求	(7)
4.3	附件安装	(8)
5	绝热层的施工	(11)
5.1	一般规定	(11)
5.2	嵌装层铺法施工	(12)
5.3	捆扎法施工	(13)
5.4	拼砌法施工	(15)
5.5	缠绕法施工	(15)
5.6	填充法施工	(15)
5.7	粘贴法施工	(16)
5.8	浇注法施工	(17)
5.9	喷涂法施工	(19)
5.10	涂抹法施工	(20)
5.11	可拆卸式绝热层的施工	(20)
5.12	金属反射绝热结构的施工	(22)
5.13	伸缩缝及膨胀间隙的留设	(23)

6	防潮层的施工	(25)
6.1	一般规定	(25)
6.2	施工	(25)
7	保护层的施工	(27)
7.1	金属保护层	(27)
7.2	非金属保护层	(31)
8	安全技术	(34)
9	工程交接	(36)
附录 A	工程开工报告	(37)
附录 B	隐蔽工程记录	(38)
附录 C	设备及管道绝热工程交工汇总表	(39)
附录 D	绝热工程交接报告	(40)
	本规范用词说明	(41)
	附:条文说明	(43)

前 言

本规范是根据建设部《关于印发“2004年工程建设国家标准制定、修订计划”的通知》(建标[2004]67号)的要求,由全国化工施工标准化管理中心站会同化工、电力、石化、建材等行业的有关单位,对《工业设备及管道绝热工程施工及验收规范》GBJ 126—89进行修订而成。

在修订过程中,修编组进行了广泛的调查研究,认真总结了我国近十年来绝热工程设计、施工、工程应用和科研等方面的经验,同时参考了国内外绝热工程的大量标准和资料,广泛征求了国内化工、石化、电力、冶金、机械等行业的工程设计、施工、绝热材料生产、质量检测等单位对规范修订稿的意见,经修编组反复讨论、修改,最后经审查定稿。

本规范共分9章和4个附录,主要内容包括总则、术语、材料、施工的准备和要求、绝热层的施工、防潮层的施工、保护层的施工、安全技术、工程交接等。

本次修订的主要内容如下:

1. 增加了术语一章;
2. 增加了运输存放和保管一节;
3. 修改了绝热材料的导热系数值、密度、抗压强度、纤维类绝热材料的渣球粒径和渣球含量等技术参数;
4. 增加了嵌装层铺敷设法、涂抹法和金属反射绝热结构等施工方法;
5. 增加了具有绝热效果优良、防腐性能可靠、维护费用低等优点的管中管结构的施工要求;
6. 删除了对大口径高温管道弯头中部留设伸缩缝的规定,增

加了允许在法兰下留设伸缩缝的内容；

7. 删除了沥青胶、防水冷胶料玻璃布防潮层的内容，增加了防潮层采用卷材的施工规定；

8. 增加了对复合保护层材料的施工规定；

9. 交工文件中增加了开工报告、隐蔽工程记录、绝热工程交工报告等。

本规范以黑体字标志的条文为强制性条文，必须严格执行。

本规范由建设部负责管理和对强制性条文的解释，全国化工施工标准化管理中心站负责具体技术内容的解释。在执行过程中，请各单位结合工程实践，认真总结经验，注意积累资料，如发现本规范有需要修改和补充之处，请将意见和建议寄至全国化工施工标准化管理中心站（地址：石家庄市槐中路 253 号，邮编：050021）。

本规范主编单位、参编单位和主要起草人：

主 编 单 位：全国化工施工标准化管理中心站

参 编 单 位：西北电力建设第一工程公司

上海化坚隔热防腐工程有限公司

北新集团建材股份有限公司

上海市能源研究会绝热工程应用专业委员会

中国化学工程第三建设公司

杭州岩珊镁钢保护层有限公司

河北国美新型建材有限公司

江苏明江工程有限公司

无锡市明江保温材料有限公司

浙江振申绝热科技有限公司

中国石化集团上海工程有限公司

主要起草人：赵远洋 邵振德 赵庆辉 芦天 蔡子明

李相仁 陈品山 高建国 包建平 戴惠君

张春华 陈懿洲

中华人民共和国建设部公告

第 829 号

建设部关于发布国家标准 《工业设备及管道绝热工程施工规范》的公告

现批准《工业设备及管道绝热工程施工规范》为国家标准,编号为 GB 50126—2008,自 2008 年 8 月 1 日起实施。其中,第 1.0.4、3.1.3(3)、3.2.1、4.1.3、4.3.1、4.3.6、5.1.10、5.8.2(2、6)、5.8.3(6)、5.9.4(2)、5.11.10、5.13.6、5.13.11(2)、5.13.12、7.1.14、7.1.16、8.0.1、8.0.3、8.0.7(1、4)条(款)为强制性条文,必须严格执行。原《工业设备及管道绝热工程施工规范》GBJ 126—89 同时废止。

本规范由建设部标准定额研究所组织中国计划出版社出版发行。

中华人民共和国建设部
二〇〇八年三月十日

目 次

1	总 则	(1)
2	术 语	(2)
3	材 料	(4)
3.1	质量要求	(4)
3.2	质量检查	(5)
3.3	运输存放和保管	(6)
4	施工的准备和要求	(7)
4.1	一般规定	(7)
4.2	施工前的准备和要求	(7)
4.3	附件安装	(8)
5	绝热层的施工	(11)
5.1	一般规定	(11)
5.2	嵌装层铺法施工	(12)
5.3	捆扎法施工	(13)
5.4	拼砌法施工	(15)
5.5	缠绕法施工	(15)
5.6	填充法施工	(15)
5.7	粘贴法施工	(16)
5.8	浇注法施工	(17)
5.9	喷涂法施工	(19)
5.10	涂抹法施工	(20)
5.11	可拆卸式绝热层的施工	(20)
5.12	金属反射绝热结构的施工	(22)
5.13	伸缩缝及膨胀间隙的留设	(23)

6	防潮层的施工	(25)
6.1	一般规定	(25)
6.2	施工	(25)
7	保护层的施工	(27)
7.1	金属保护层	(27)
7.2	非金属保护层	(31)
8	安全技术	(34)
9	工程交接	(36)
附录 A	工程开工报告	(37)
附录 B	隐蔽工程记录	(38)
附录 C	设备及管道绝热工程交工汇总表	(39)
附录 D	绝热工程交接报告	(40)
	本规范用词说明	(41)
	附:条文说明	(43)

前 言

本规范是根据建设部《关于印发“2004年工程建设国家标准制定、修订计划”的通知》(建标[2004]67号)的要求,由全国化工施工标准化管理中心站会同化工、电力、石化、建材等行业的有关单位,对《工业设备及管道绝热工程施工及验收规范》GBJ 126—89进行修订而成。

在修订过程中,修编组进行了广泛的调查研究,认真总结了我国近十年来绝热工程设计、施工、工程应用和科研等方面的经验,同时参考了国内外绝热工程的大量标准和资料,广泛征求了国内化工、石化、电力、冶金、机械等行业的工程设计、施工、绝热材料生产、质量检测等单位对规范修订稿的意见,经修编组反复讨论、修改,最后经审查定稿。

本规范共分9章和4个附录,主要内容包括总则、术语、材料、施工的准备和要求、绝热层的施工、防潮层的施工、保护层的施工、安全技术、工程交接等。

本次修订的主要内容如下:

1. 增加了术语一章;
2. 增加了运输存放和保管一节;
3. 修改了绝热材料的导热系数值、密度、抗压强度、纤维类绝热材料的渣球粒径和渣球含量等技术参数;
4. 增加了嵌装层铺敷设法、涂抹法和金属反射绝热结构等施工方法;
5. 增加了具有绝热效果优良、防腐性能可靠、维护费用低等优点的管中管结构的施工要求;
6. 删除了对大口径高温管道弯头中部留设伸缩缝的规定,增

加了允许在法兰下留设伸缩缝的内容；

7. 删除了沥青胶、防水冷胶料玻璃布防潮层的内容，增加了防潮层采用卷材的施工规定；

8. 增加了对复合保护层材料的施工规定；

9. 交工文件中增加了开工报告、隐蔽工程记录、绝热工程交工报告等。

本规范以黑体字标志的条文为强制性条文，必须严格执行。

本规范由建设部负责管理和对强制性条文的解释，全国化工施工标准化管理中心站负责具体技术内容的解释。在执行过程中，请各单位结合工程实践，认真总结经验，注意积累资料，如发现本规范有需要修改和补充之处，请将意见和建议寄至全国化工施工标准化管理中心站（地址：石家庄市槐中路 253 号，邮编：050021）。

本规范主编单位、参编单位和主要起草人：

主 编 单 位：全国化工施工标准化管理中心站

参 编 单 位：西北电力建设第一工程公司

上海化坚隔热防腐工程有限公司

北新集团建材股份有限公司

上海市能源研究会绝热工程应用专业委员会

中国化学工程第三建设公司

杭州岩珊镁钢保护层有限公司

河北国美新型建材有限公司

江苏明江工程有限公司

无锡市明江保温材料有限公司

浙江振申绝热科技有限公司

中国石化集团上海工程有限公司

主要起草人：赵远洋 邵振德 赵庆辉 芦天 蔡子明

李相仁 陈品山 高建国 包建平 戴惠君

张春华 陈懿洲

1 总 则

1.0.1 为提高绝热工程的施工水平,加强绝热工程施工过程的质量控制,保证工业设备及管道绝热工程施工质量,制定本规范。

1.0.2 本规范适用于新建、扩建和改建的外表面温度为 $196\sim+850^{\circ}\text{C}$ 的工业设备及管道绝热工程的施工。

本规范不适用于设备和管道的内隔热衬里和有特殊要求(核能辐射装置、航空工业、航天工业等)的设备和管道,以及埋地长输管道和临时设施的绝热工程的施工。

1.0.3 工业设备及管道绝热工程的施工,应按设计文件及本规范的规定执行。

1.0.4 当需要修改设计、材料代用或采用新材料时,必须经原设计单位同意。

1.0.5 绝热工程的施工,除应执行本规范的规定外,尚应符合国家现行有关标准、规范的规定。

2 术 语

2.0.1 绝热 insulation

保温与保冷的统称。

2.0.2 绝热层 thermal insulation layer

对维护介质温度稳定起主要作用的绝热材料及其制品。

2.0.3 防潮层 vapor barrier

为防止水蒸气迁移的结构层。

2.0.4 保护层 cladding

为防止绝热层和防潮层受外界损坏所设置的外护结构。

2.0.5 固定件 fastener

固定绝热层及保护层用的构件,包括螺栓、螺母、销钉、钩钉、自锁紧板、箍环箍带、活动环、固定环等。

2.0.6 支承件 supporting elements

支承绝热层及保护层用的构件,包括托架、支承环、支承板等。

2.0.7 环向接缝 circumferential joint

垂直于设备和管道轴线的接缝,也指方形设备的横缝、水平缝。

2.0.8 纵向接缝 longitudinal joint

平行于设备和管道轴线的接缝。

2.0.9 硬质绝热制品 rigid insulation

制品使用时能基本保持其原状,在 2×10^{-3} MPa 荷重下,其可压缩性小于 6%,制品不能弯曲。

2.0.10 半硬质绝热制品 semi-rigid insulation

制品在 2×10^{-3} MPa 荷重下,可压缩性为 6%~30%,弯曲 90°以下尚能恢复其原状。

2.0.11 软质绝热制品 soft insulation

制品在 2×10^{-3} MPa 荷重下,可压缩性为 30% 以上,可弯曲至 90° 以上而不损坏。

2.0.12 伸缩缝 expansion joint

为使绝热结构中因温度变化而产生的应力给予有规律集中的结构形式。

2.0.13 膨胀间隙 expansion clearance

随同管道、设备壁面移动的保温结构与相邻的固定物件之间,或热位移方向与保温结构不一致的转动物件之间所设置的空间。

2.0.14 管中管 pipe in pipe

由内工作管和外护管组成,在两者形成的环形空间进行绝热的一种绝热结构形式。

3 材 料

3.1 质量要求

3.1.1 绝热层材料的质量,应符合下列规定:

1 绝热层材料应有随温度变化的导热系数方程式或图表。当用于保温层的绝热材料及其制品,其平均温度小于或等于 623K (350℃)时,导热系数值不得大于 0.10W/(m·K);当用于保冷层的绝热材料及其制品,其平均温度小于 300K(27℃)时,导热系数值不得大于 0.064W/(m·K)。

2 用于保温的绝热材料及其制品,硬质绝热制品密度不得大于 220kg/m³,半硬质绝热制品密度不得大于 200kg/m³,软质绝热制品密度不得大于 150kg/m³;用于保冷的绝热材料及其制品,其密度不得大于 180kg/m³。

3 用于保温的硬质无机成型绝热制品,其抗压强度不得小于 0.3MPa,有机成型绝热制品的抗压强度不得小于 0.2MPa;用于保冷的硬质无机成型绝热制品,其抗压强度不得小于 0.3MPa,有机成型绝热制品的抗压强度不得小于 0.15MPa。

4 绝热材料及其制品的技术参数及性能,应符合设计文件的规定。

5 绝热材料及其制品的化学性能应稳定,对金属不得有腐蚀作用。当用于奥氏体不锈钢设备或管道上时,其氯化物、氟化物、硅酸盐、钠离子的含量应符合现行国家标准《覆盖奥氏体不锈钢用绝热材料规范》GB/T 17393 的有关规定。

6 用于填充结构的散装绝热材料,不得混有杂物及尘土。不宜采用直径小于 0.3mm 的多孔性颗粒类绝热材料。纤维类绝热材料的渣球含量应符合国家现行产品标准及设计文件的规定。

3.1.2 防潮层材料的质量,应符合下列规定:

1 应具有良好的抗蒸汽渗透性、密封性、黏结性、防水性、防潮性,并对人体应无害。

2 应耐大气腐蚀及生物侵袭,不得发生虫蛀、霉变等现象。

3 应具有良好的化学稳定性,不得对其他材料产生腐蚀和溶解作用。

4 在高温情况下不应软化、流淌或起泡,在低温时不应脆裂或脱落,在气温变化与振动情况下应保持完好的稳定性。

5 干燥时间应短,在常温下可施工,并应保证操作方便。

3.1.3 保护层材料的质量,除应符合本规范第 3.1.2 条的有关规定外,尚应符合下列规定:

1 应采用不燃性或难燃性材料。

2 应抗大气腐蚀、抗老化,使用年限应长;强度应高,在环境温度及振动变化情况下不应软化、脆裂或开裂。

3 贮存或输送易燃、易爆物料的设备及管道,以及与此类管道架设在同一支架上或相交叉处的其他管道,其保护层必须采用不燃性材料。

4 外表应美观、无毒,并应便于施工。

5 金属保护层的表面涂料应具有防火性能。

3.2 质量检查

3.2.1 绝热材料及其制品,必须具有产品质量检验报告和出厂合格证,其规格、性能等技术指标应符合相关技术标准及设计文件的规定。

3.2.2 绝热材料及其制品到达现场后应对产品的外观、几何尺寸进行抽样检查;当对产品的内在质量有疑义时,应抽样送具有国家认证的检测机构检验。

3.2.3 受潮的绝热材料及其制品,当经过干燥处理后仍不能恢复合格性能时,不得使用。用于保温的绝热材料及其制品,含水率应

小于 7.5%；用于保冷的绝热材料及其制品，含水率应小于 1%。

3.2.4 对防潮层、保护层材料及其制品的抽检，应符合设计文件的规定。

3.2.5 对超过保管期限的绝热层、防潮层、外护层材料及其制品，应重新进行抽检，合格后方可使用。

3.3 运输存放和保管

3.3.1 硬质绝热制品在装卸时不得抛掷，在运输过程中应减少振动；矿纤类绝热制品在装卸时不得挤压、抛掷；长途运输应采取防雨水的措施。

3.3.2 绝热材料应存放在仓库或棚库内。

3.3.3 绝热材料应按材质分类存放。在保管中应根据材料品种的不同，分别设置防潮、防水、防冻、防成型制品挤压变形及防火等设施。

3.3.4 软质及半硬质材料堆放高度不应超过 2m。

3.3.5 对有毒、易燃易爆及沸点低的溶剂材料应存放在通风良好的室内，并应采取防火、防毒措施。

4 施工的准备和要求

4.1 一般规定

- 4.1.1 绝热工程施工前应对绝热材料及其制品的质检资料进行核查。
- 4.1.2 工业设备及管道的绝热工程施工,宜在工业设备及管道压力强度试验、严密性试验及防腐工程完工合格后进行。
- 4.1.3 在有防腐、衬里的工业设备及管道上焊接绝热层的固定件时,焊接及焊后热处理必须在防腐、衬里和试压之前进行。
- 4.1.4 雨雪天不宜进行室外绝热工程的施工。当在雨雪天、寒冷季节进行室外绝热工程施工时,应采取防雨雪和防冻措施。

4.2 施工前的准备和要求

- 4.2.1 工业设备及管道绝热工程施工前,应具备下列条件:
 - 1 设计文件及有关技术文件齐全,施工图纸已经会审。
 - 2 施工组织设计或施工方案已批准,技术及安全交底已经完成。
 - 3 施工人员已进行安全教育和技术培训,且经考核合格。
 - 4 已办理绝热工程开工手续。
 - 5 已制定相应的安全应急预案。
- 4.2.2 绝热工程施工人员应配备完善的劳动保护用品。
- 4.2.3 应配备绝热层、防潮层、保护层和预制品加工的施工机具。
- 4.2.4 施工场地应设置临时供水、供电、消防等设施,道路应通畅,且应有相应的加工场地,施工机具应匹配合理。
- 4.2.5 绝热层、防潮层、保护层材料及其制品所使用的辅助材料应准备齐全。

4.2.6 绝热层施工前,应具备下列条件:

- 1 支承件及固定件就位齐备。
- 2 设备、管道的支吊架和结构附件、仪表接管部件等均已安装完毕。
- 3 电伴热或热介质伴热管均已安装就绪,并经过通电或试压合格。
- 4 绝热设备及管道表面的油污、铁锈已清除干净。
- 5 对设备、管道的安装及焊接、防腐等工序办妥中间工序交接手续。
- 6 奥氏体不锈钢设备或管道绝热施工前宜根据设计或图纸要求对其采用油漆或铝箔进行隔离防腐。

4.3 附件安装

4.3.1 用于绝热结构的固定件和支承件的材质和品种必须与设备及管道的材质相匹配。

4.3.2 钩钉或销钉的安装,应符合下列规定:

1 用于保温层的钩钉或销钉,可采用 $\phi 3 \sim \phi 6 \text{mm}$ 的镀锌铁丝或低碳圆钢制作,可直接焊装在碳钢制设备或管道上。当不允许直接焊接时,可焊在设备或管道所布置的包箍体上。当保温材料及其制品无法固定时,应焊接“L”形、“ Ω ”形保温钩钉或设置活动环。裙座式立式设备的底封头,应根据保温层的厚度,将钩钉或固定环焊接在裙座内的适当位置上。

2 钩钉或销钉的安装间距不应大于350mm。每平方米面积上钩钉或销钉的数量,侧面不宜少于6个,底部不宜少于8个。

3 当焊接钩钉或销钉时,应先用粉线在设备或管道壁上错行、对行、米字形或网形划出每个钩钉、销钉的位置。

4 当保冷结构采用钩钉或销钉固定时,不得穿透保冷层,其长度应小于保冷层厚度10mm,且最小不得小于20mm。当采用塑料销钉时应用黏结剂粘贴,黏结剂应与塑料销钉的材质相匹配。

粘贴时应先进行试粘。每块保冷材料制品上的销钉用量宜为 4 个。

4.3.3 对立式设备、管道、平壁面和卧式设备的底面绝热层,应设支承件。支承件的布置和安装除应符合现行国家标准《工业设备及管道绝热工程设计规范》GB 50264 的有关规定外,尚应符合下列规定:

1 支承件的材质应根据设备、管道材质确定,宜采用普通碳钢板或型钢制作。

2 支承件不得设在有附件的位置上,环面应水平设置,各托架筋板之间安装偏差不应大于 10mm。

3 当不允许直接焊于设备上时,应采用抱箍型支承件。

4 支承件的承面宽度应小于绝热层厚度 10~20mm。

5 立式设备和公称直径大于 100mm,且水平夹角大于 45°的管道支承件的安装间距,应符合下列规定:

1)对保温平壁应为 1.5~2m。

2)对保温圆筒:

——当为高温介质时,应为 2~3m。

——当为中低温介质时,应为 3~5m。

3)对保冷平壁和保冷圆筒,均不得大于 5m。

4.3.4 壁上有加强筋板的方形设备、烟道、风道的绝热层,应利用其加强筋板代替支承件,也可在筋板边沿上加焊弯钩。

4.3.5 当设备和管道采用软质绝热制品保温且使用金属保护层时,宜设置支撑环。

4.3.6 直接焊于不锈钢设备、管道上的固定件,必须采用不锈钢制作。当固定件采用碳钢制作时,应加焊不锈钢垫板。

4.3.7 抱箍式固定件与设备、管道之间,有下列情况之一时,应设置隔垫:

1 介质温度大于或等于 200℃。

2 保冷结构。

3 设备、管道系非铁素体碳钢。

4.3.8 设备振动部位的绝热层固定件,当壳体上已设有固定螺母时,应在螺杆拧紧丝扣后点焊固定。

4.3.9 设备封头处固定件的安装,应符合下列规定:

1 当采用焊接时,可在封头与筒体相交的切点处焊设支承环,并应在支承环上断续焊设固定环。

2 当设备不允许焊接时,支承环应改用包箍型。

3 多层绝热层应逐层设置活动环。

4 多层保冷里层应采用不锈钢制的活动环、固定环、钢丝或钢带。

5 绝热层的施工

5.1 一般规定

5.1.1 当采用一种绝热制品,保温层厚度大于或等于 100mm,且保冷层厚度大于或等于 80mm 时,应分为两层或多层逐层施工,各层的厚度宜接近。

5.1.2 当采用两种或多种绝热材料复合结构的绝热层时,每种材料的厚度应符合设计文件的规定。

5.1.3 当采用软质或半硬质可压缩性的绝热制品时,安装厚度应符合设计文件的规定。

5.1.4 硬质或半硬质绝热制品的拼缝宽度,当作为保温层时,不应大于 5mm;当作为保冷层时,不应大于 2mm。

5.1.5 绝热层施工时,同层应错缝,上下层应压缝,其搭接的长度不宜小于 100mm。

5.1.6 水平管道的纵向接缝位置,不得布置在管道垂直中心线 45° 范围内(见图 5.1.6)。当采用大管径的多块硬质成型绝热制品时,绝热层的纵向接缝位置可不受此限制,但应偏离管道垂直中心线位置。

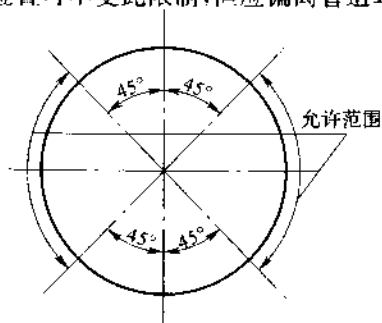


图 5.1.6 纵向接缝位置

- 5.1.7 方形设备、方形管道四角的绝热层采用绝热制品敷设时，其四角角缝应采用封盖式搭缝，不得采用垂直通缝。
- 5.1.8 绝热层各层表面均应做严缝处理。干拼缝应采用性能相近的矿物棉填塞严密，填缝前，应清除缝内杂物。湿砌灰浆胶泥应采用相同于砌体材质的材料拼砌，灰缝应饱满。
- 5.1.9 保温设备及管道上的裙座、支座、吊耳、仪表管座、支吊架等附件，应进行保温，当设计无规定时，可不必保温。
- 5.1.10 保冷设备及管道上的裙座、支座、吊耳、仪表管座、支吊架等附件，必须进行保冷，其保冷层长度不得小于保冷层厚度的4倍或敷设至垫块处，保冷层厚度应为邻近保冷层厚度的1/2，但不得小于40mm。设备裙座里外均应进行保冷。
- 5.1.11 管道端部或有盲板的部位，应敷设绝热层，并应密封。
- 5.1.12 施工后的保温层不得覆盖设备铭牌。当保温层厚度高于设备铭牌时，可将铭牌周围的保温层切割成喇叭形开口，开口处应规整，并应设置密封的防雨水盖。施工后的保冷层应将设备铭牌处覆盖，设备铭牌应粘贴在保冷系统的外表面，粘贴铭牌时不得刺穿防潮层。

5.2 嵌装层铺法施工

- 5.2.1 当大平面或平壁设备绝热层采用嵌装层铺法施工时，绝热材料宜采用软质或半硬质制品。
- 5.2.2 绝热层的敷设宜嵌装穿挂于保温销钉上，外层可敷设一层铁丝网形成一个整体。销钉应用自锁紧板将绝热层和铁丝网紧固，并应将绝热层压下4~5mm。自锁紧板应紧锁于销钉上，销钉露出部分应折弯成90°埋头。
- 5.2.3 当绝热层外采用活络铁丝网时，活络铁丝网应张紧并紧贴绝热层，接口处应连接牢固并压平，活络铁丝网下料尺寸应小于实际安装尺寸15~20mm。
- 5.2.4 当双层或多层绝热层嵌装层铺敷设时，除应符合本规范第

5.1.1 条和第 5.1.5 条的规定外,尚应对软质及半硬质绝热制品的缝隙处进行挤缝,下料后材料的尺寸应大于施工部位尺寸 10~20mm,并应层层挤压敷设。

5.3 捆扎法施工

5.3.1 绝热层采用镀锌铁丝、不锈钢丝、金属带、黏胶带捆扎时,应符合下列规定:

1 应根据绝热层的材料和绝热后设备、管径的大小选用 $\phi 0.8 \sim \phi 2.5$ mm 的镀锌铁丝或不锈钢丝,保温应采用宽度不小于 40mm 的黏胶带进行捆扎,保冷应采用 12~25mm 的不锈钢带和宽度不小于 25mm 的黏胶带或感压丝带进行捆扎。对泡沫玻璃、聚氨酯、酚醛泡沫塑料等脆性材料不宜采用镀锌铁丝、不锈钢丝捆扎,宜采用感压丝带捆扎,分层施工的内层可采用黏胶带捆扎。

2 捆扎间距:对硬质绝热制品不应大于 400mm;对半硬质绝热制品不应大于 300mm;对软质绝热制品宜为 200mm。

3 每块绝热制品上的捆扎件不得少于两道;对有振动的部位应加强捆扎。

4 不得采用螺旋式缠绕捆扎。

5.3.2 软质绝热制品的保温层厚度和密度应均匀,外形应规整,经压实捆扎后必须符合本规范第 5.1.3 条的规定。

5.3.3 双层或多层绝热层的绝热制品,应逐层捆扎,并应对各层表面进行找平和严缝处理。

5.3.4 不允许穿孔的硬质绝热制品,钩钉位置应布置在制品的拼缝处;钻孔穿挂的硬质绝热制品,其孔缝应采用矿物棉堵塞。

5.3.5 立式设备或垂直管道的绝热层采用硬质、半硬质绝热制品施工时,应从支承件开始,自下而上拼装。保温应采用镀锌铁丝或包装钢带进行环向捆扎,保冷应采用不锈钢丝或不锈钢带进行环向捆扎。

5.3.6 当卧式设备有托架时,绝热层应从托架开始拼装,保温宜采用镀锌铁丝网状捆扎,保冷宜采用不锈钢带环向或纵向捆扎。

5.3.7 公称直径小于或等于 100mm,且未装设固定件的保温垂直管道,应采用 $\phi 4.0\text{mm}$ 镀锌铁丝,并应在管壁上拧成扭辫箍环,同时应利用扭辫索挂镀锌铁丝固定保温层。

5.3.8 敷设异径管的绝热层时,应将绝热制品加工成扇形块,并应采用环向或网状捆扎,其捆扎铁丝应与大直径管段的捆扎铁丝纵向拉连。

5.3.9 当弯头部位的绝热层无成型制品时,应将直管壳加工成多节弯形敷设。公称直径小于或等于 80mm 的中、低温管道上的短半径弯头部位的绝热层,当加工成多节弯形施工有困难时,宜将管壳加工成 45° 对角形敷设,也可采用软质绝热制品捆扎敷设。

5.3.10 封头绝热层的施工,可将制品板按封头尺寸加工成扇形块错缝敷设,也可将制品板按“十”字形相互交叉辐射敷设。捆扎材料一端应系在活动环上,另一端应系在切点位置的固定环或托架上,并应捆扎成辐射形拉条,相邻拉条应用扎紧条拉连,扎紧条应与拉条呈“十”字扭结扎紧。当封头绝热层为双层结构时,应分层捆扎。当进行底封头保温施工时,宜采用带铁丝网的保温材料。

5.3.11 当球形容器的保冷层采用捆扎法施工时,应先在球形容器外用扁钢圈和不锈钢带组成保冷支架网格,然后把保冷制品衬砌到支架内,再将其捆扎到支架的不锈钢带上。

5.3.12 伴热管管道保温层的施工,应符合下列规定:

1 当蒸汽伴热管采用软质绝热制品保温时,应先采用镀锌铁丝网或“V”形金属伴热罩将伴热管包裹在主管上并扎紧,不得将加热空间堵塞,然后再进行保温。

2 当电伴热管采用硬质绝热制品保温时,可根据伴热管的多少现场适当放大制品规格进行保温。

5.3.13 当采用泡沫玻璃制品进行绝热施工时,应符合下列规定:

1 应先在制品靠金属面侧涂抹耐磨剂,或将耐磨剂直接涂在金属面上,待耐磨剂固化后再进行安装。耐磨剂应符合使用温度的要求,并应和保冷层材料相匹配,不得对金属壁产生腐蚀。

2 深冷保冷时,宜在其制品层间增加一层隔热层。

5.4 拼砌法施工

5.4.1 绝热灰浆在绝热制品的对接或敷设面上应涂抹均匀、饱满,并应符合本规范第 5.1.8 条的规定。

5.4.2 当用绝热灰浆拼砌硬质保温制品时,拼缝不严及砌块的破损处应用绝热灰浆填补。拼砌时,可采用橡胶带或铁丝临时捆扎。

5.4.3 绝热灰浆的耐热温度不应低于被绝热对象的介质温度,且应具有良好的可塑性和黏结性能,对金属不应产生腐蚀。

5.5 缠绕法施工

5.5.1 当用绝热绳缠绕施工时,各层缠绕绳应拉紧,第二层应与第一层反向缠绕并应压缝。绳的两端应用镀锌铁丝捆扎于管道上。

5.5.2 当采用绝热带缠绕时,绝热带应采用规格制品。当现场加工时,其带宽应小于 150mm,可制带成卷,敷设时应螺旋缠绕,其搭接尺寸应为带宽的 1/2。

5.6 填充法施工

5.6.1 绝热层的填料,应按设计的规定进行预处理。对于不通行地沟中的管道采用粒状绝热材料施工时,宜将粒状绝热材料用沥青拌和或憎水剂浸渍并经烘干,趁微温时填充。

5.6.2 当局部施工部位困难,无成型的绝热制品时,可采用矿物散棉填充。

5.6.3 填料的填充密度应密实、平整、均匀,不得出现空洞。同一设备和管道填充物料的填充密度应均匀。

5.6.4 绝热层的填充结构,应设置固形层,固形层可直接采用金

属或部分非金属保护层。填充施工中应采取防止漏料和固形层变形的措施。

5.6.5 在立式设备上进行填充法施工时,应分层填充,层间应均匀、对称,每层高度宜为400~600mm。

5.7 粘贴法施工

5.7.1 黏结剂应符合下列规定:

1 黏结剂应符合使用温度的要求,并应和绝热层材料相匹配,不得对金属壁产生腐蚀。

2 黏结剂应固化时间短、黏结力强。在使用前,应进行实地试粘。

3 黏结剂贮存应符合产品使用说明书的要求。施工中黏结剂取用后,应及时密封。

5.7.2 粘贴操作时应符合下列规定:

1 连续粘贴的层高,应根据黏结剂固化时间确定。绝热制品可随粘随用卡具或橡胶带临时固定,应待黏结剂干固后拆除。

2 黏结剂的涂抹厚度,宜为2.5~3mm,并应涂满、挤紧和粘牢。

5.7.3 粘贴在管道上的绝热制品的内径,应略大于管道外径。保冷制品的缺棱掉角部分,应事先修补完整后粘贴。保温制品可在粘贴时填补。

5.7.4 球形容器的保冷层宜采用预制成型的弧型板,粘贴前黏结剂应点状涂抹在预制板上,并应与壁面贴紧。

5.7.5 当球形容器的保冷层采用预制弧型板材料时,应先粘贴一圈赤道带作为定位,然后再向上、向下顺序粘贴。如容器直径较大时,可在南、北温带加二圈定位带,也可在南半球加粘一个纵向定位带。粘贴后,应在南、北极处的活动环及赤道上的拉紧环之间,用不锈钢带拉紧,间距不应大于300mm。

5.7.6 当采用泡沫玻璃制品进行粘贴施工时,除应符合本规范第

5.3.13 条的有关规定外,尚应在制品端、侧、结合面涂黏结剂相互黏合。

5.7.7 大型异型设备和管道的绝热层,采用半硬质、软质绝热制品粘贴时,应符合下列规定:

1 应采用层铺法施工,各层绝热制品应逐层错缝、压缝粘贴。每层厚度宜为 10~30mm。

2 仰面施工的绝热层,保温时应采用固定螺栓、固定销钉和自锁紧板、铁丝网等方法进行加固,保冷时应采用销钉进行加固;当绝热层厚度大于 80mm 时,可在绝热层厚度层间和外层加设铁丝网固定。

3 异型和弯曲的表面,不得采用半硬质绝热制品。

5.8 浇注法施工

5.8.1 浇注法施工的模具,应符合下列规定:

1 当采用加工模具(木模或钢模)浇注绝热层时,模具结构和形状应根据绝热层用料情况、施工程序、设备和管道的形状等进行设计。

2 模具在安装过程中,应设置临时固定设施。模板应平整、拼缝严密、尺寸准确、支点稳定,并应在模具内涂刷脱模剂。浇注发泡型材料时,可在模具内铺衬一层聚乙烯薄膜。

3 浇注直管道的绝热层,应采用钢制滑模,模具长应为 1.2~1.5m。

4 当以绝热层的外护壳代替浇注模具时,其外护壳应根据施工要求分段分片装设,必要时应采取加固措施。

5.8.2 聚氨酯、酚醛等泡沫塑料的浇注,应符合下列规定:

1 正式浇注前应进行试浇,并应观测发泡速度、孔径大小、颜色变化、无裂纹和变形。试浇试块的有关技术指标应符合产品说明书的要求。

2 浇注料温度、环境温度必须符合产品使用规定。

3 配料应准确,混合料应均匀。搅拌剂料应顺一个方向转动。每次配料应在规定时间内用完。

4 浇注时应轻轻敲打金属模具两侧并随时观察发泡情况,浇注时应均匀,并应用聚乙烯薄膜封口。浇注的施工表面,应保持干燥。

5 大面积浇注应设对称多点浇口,分段分片进行。浇注应均匀,并应迅速封口。

6 浇注不得有发泡不良、脱落、发酥发脆、发软、开裂、孔径过大等缺陷;当出现以上缺陷时必须查清原因,重新浇注。

5.8.3 预制成型管中管绝热结构及其在现场的安装补口,应符合下列规定:

1 当工厂连续化预制成型绝热管采用聚氨酯、酚醛等发泡成型工艺时,应确保内管与外护管的同轴度,并应在两者形成的环形空间内整体浇注成型。管中管浇注发泡后的高分子材料绝热层的密度和厚度应均匀一致。

2 凡外护层采用非金属结构的预制绝热管道的运输、吊装、布管和焊接应采取相应的防护措施。

3 预留裸管段的绝热层和外护层在补口前,除应符合本规范第4.1.2条和第4.2.6条的规定外,并宜在此处涂刷一道防腐层。

4 补口处应采用与预制管段相同的绝热材料和绝热厚度。

5 在补口处按设计文件的要求安装外护结构的注塑模具,宜采用专用的注塑机从模具留孔定量的往里注入混拌充分的料液,也可采用手工充分搅拌后往里浇注。

6 施工完毕后,补口处绝热层必须整体严密。

5.8.4 轻质粒料保温混凝土及浇注料的浇注,应符合下列规定:

1 当采用成品轻质粒料保温浇注料时,可直接将浇注料浇注于需进行绝热的区域,并应拍实。

2 保温混凝土应按设计规定的比例配制,并应先将不同粒度的骨料进行干拌,再与胶结料拌和均匀。当胶结料为水泥时,水泥

与骨料应先一起干拌后,再加水拌和。

3 当保温混凝土需用水配制时,应采用洁净水,其用水量应按规定的水料比或胶结料稀释后的密度确定。

4 以水泥胶结的保温混凝土,每次配料量应在规定时间内用完。夏季应为 1h,冬季应为 1~2h。施工的环境温度宜为 5~30℃。干固硬结的混凝土,不得使用。

5 浇注时应按产品说明书的要求注意掌握材料的压缩比,并应一次浇注成形。当间断浇注时,施工缝宜留在伸缩缝的位置上。

5.8.5 试块的制作,应在浇注绝热层的同时进行。

5.8.6 以水玻璃胶结的轻质粒料保温混凝土在未固结前应采取防水措施。以水泥胶结的轻质粒料保温混凝土应进行养护,夏季应用潮湿的草袋、编织袋、塑料彩条布等遮盖,并应经常保持湿润;冬季可自然干燥,但不得受冻。

5.9 喷涂法施工

5.9.1 绝热层喷涂施工前应将喷涂机械安装、调试合格并进行试喷,经确认无误后,方可开始操作。施工时应在一旁另立一块试板,与工程喷涂层一起喷涂。试块可从试板上切取,当更换配比时,应另做试块。

5.9.2 喷涂施工时,应根据设备、材料性能及环境条件调节喷射压力和喷射距离。喷涂时,应均匀连续喷射,喷涂面上不应出现干料或流淌。喷涂方向应垂直于受喷面,喷枪应不断地进行螺旋式移动。喷涂物料混合后的雾化程度及喷涂层成分的均匀性应符合工艺要求。

5.9.3 当喷涂聚氨酯、酚醛等泡沫塑料时,其试喷、配料和拌制等要求,应符合本规范第 5.8.2 条的有关规定。

5.9.4 喷涂施工应符合下列规定:

1 可在伸缩缝嵌条上划出标志或用硬质绝热制品拼砌边框等方法控制喷涂层厚度。

2 喷涂时应由下而上,分层进行。大面积喷涂时,应分段分片进行。接茬处必须结合良好,喷涂层应均匀。

3 喷涂矿物纤维材料及聚氨酯、酚醛等泡沫塑料时,应分层喷涂,依次完成。第一次喷涂厚度不应大于40mm。应待第一层固化后再喷第二层,直至达到要求厚度。

4 喷涂轻质粒料保温混凝土时,施工应连续进行,并应一次达到设计厚度。当保温层较厚需分层喷涂时,应在上层喷涂料凝结前喷涂次层,直至达到设计厚度。

5 在风力大于三级、酷暑、雾天或雨天环境下,不宜进行室外喷涂施工。

5.9.5 当喷涂的聚氨酯、酚醛等泡沫塑料有缺陷时,应按本规范第5.8.2条的规定进行处理。

5.9.6 喷涂轻质粒料保温混凝土时,对散落的物料不得回收再用。停喷时,应先停物料,后停喷机。

5.9.7 水泥黏结的粒料喷涂层施工完毕后,应进行湿养护。

5.10 涂抹法施工

5.10.1 涂抹法可在被绝热对象处于运行状态下进行施工。

5.10.2 绝热层涂抹时,应分层涂敷。待上层干燥后再涂敷下层,每层的厚度不宜过厚。

5.10.3 绝热涂料分层涂敷施工时,可根据具体情况加设铁丝网。

5.11 可拆卸式绝热层的施工

5.11.1 设备或管道上的观察孔、检测点、维修处的保温,应采用可拆卸式结构。

5.11.2 设备或管道上的法兰、阀门、人孔、手孔和管件等经常拆卸和检修部位的保冷,当介质温度较低或采用硬质、半硬质材料时,宜为内保冷层固定,外保护层宜为可拆卸式的保冷结构(见图5.11.2-1和图5.11.2-2)。

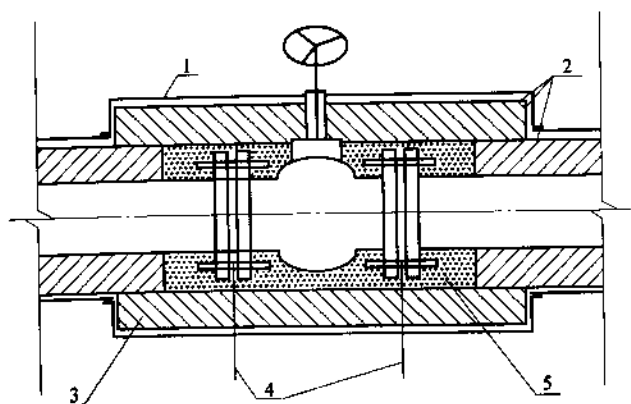


图 5.11.2-1 阀门保冷金属盒

1—保护层;2 防潮层;3—保冷层;4—导凝管;5—软质材料

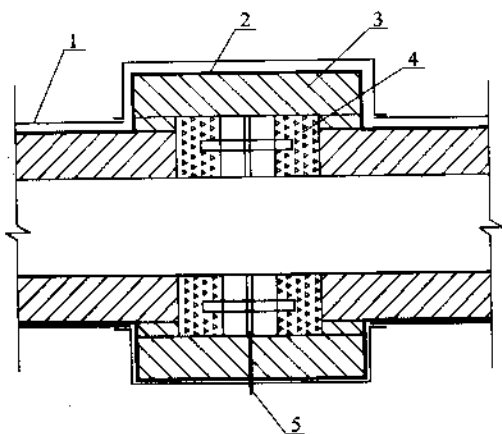


图 5.11.2-2 法兰保冷金属盒

1—保护层;2 防潮层;3—保冷层;4—软质材料;5—导凝管

5.11.3 与人孔等盖式可拆卸式结构相邻位置上的绝热结构,当绝热层厚度影响部件的拆卸时,绝热结构应做成 45° 的斜坡,并应留出部件拆卸时的螺栓间距。

5.11.4 设备或管道在法兰绝热断开处的绝热结构,应留出螺栓的拆卸距离。设备法兰的两侧均应留出3倍螺母厚度的距离;管道法兰螺母的一侧应留出3倍螺母厚度的距离,另一侧应留出螺栓长度加25mm的距离。

5.11.5 可拆卸式结构保冷层的厚度应与设备或管道保冷层的厚度相同。

5.11.6 金属保护盒下料尺寸的确定应保证其最低保冷层厚度不小于管道或设备主体的保冷层厚度。

5.11.7 可拆卸式的绝热结构,宜为两部分的金属绝热盒组合形式,其尺寸应与实物相适应,两部分宜采用搭扣进行连接。

5.11.8 管道法兰金属绝热盒宜制作成两个半圆形;管道阀门金属绝热盒宜为两个上方、下半圆形式,并应上至阀杆密封处、下至阀体最低点。当安装保冷金属盒时,金属盒应两端搭接在保冷层上。

5.11.9 金属或非金属盒内的绝热层,采用软质绝热制品衬装时,下料尺寸应略大于壳体尺寸,衬装应平整、挤实,制品应紧贴在护壳上。当进行保温层安装时,宜增设一层铁丝网,应将软质制品保温层压实后,将尖钉倒扣铁丝网或采用销钉和自锁紧板固定保温层;当进行保冷层安装时,宜采用不锈钢丝网固定保冷层,也可采用塑料销钉和自锁紧板固定保冷层。

5.11.10 保冷的设备或管道,其可拆卸式结构与固定结构之间必须密封。

5.12 金属反射绝热结构的施工

5.12.1 金属反射绝热结构的部件可由内板、外板、反射板、端面支承、外包带和间隔垫组成。端面支承与内、外板的固定,可采用焊接或铆接。

5.12.2 设备及管道表面与金属反射绝热结构内板之间的空气层间隙应按设计文件的要求确定。间隙的留设应采用间隔垫。

5.12.3 应在外板的接缝处加一条比外板稍厚一点的外包带；当使用外板延伸时，其搭接不应小于 50mm，外板应顺水流方向搭接。

5.12.4 当金属反射绝热结构为不需拆除的固定板时，可用铆钉或螺钉把外包带固定连接在外板上；当其为需经常拆卸的可拆卸板时，可在其外包带和外板上安装皮带扣式的固定卡后，再组装固定。

5.13 伸缩缝及膨胀间隙的留设

5.13.1 设备或管道采用硬质绝热制品时，应留设伸缩缝。

5.13.2 两固定管架间水平管道绝热层的伸缩缝，至少应留设一道。

5.13.3 立式设备及垂直管道，应在支承件、法兰下面留设伸缩缝。

5.13.4 弯头两端的直管段上，可各留一道伸缩缝；当两弯头之间的间距较小时，其直管段上的伸缩缝可根据介质温度确定仅留一道或不留设。

5.13.5 当方形设备壳体上有加强筋板时，其绝热层可不留设伸缩缝。

5.13.6 球形容器的伸缩缝，必须按设计规定留设。当设计对伸缩缝的做法无规定时，浇注或喷涂的绝热层可用嵌条留设。

5.13.7 伸缩缝留设的宽度，设备宜为 25mm，管道宜为 20mm。

5.13.8 填充前应将伸缩缝或膨胀间隙内杂质清除干净。

5.13.9 保温层的伸缩缝，应采用矿物纤维毡条、绳等填塞严密，并应捆扎固定。高温设备及管道保温层的伸缩缝外，应再进行保温。

5.13.10 保冷层的伸缩缝，应采用软质绝热制品填塞严密或挤入发泡型黏结剂，外面应用 50mm 宽的不干性胶带粘贴密封。保冷层的伸缩缝外应再进行保冷。

5.13.11 多层绝热层伸缩缝的留设,应符合下列规定:

1 中、低温保温层的各层伸缩缝,可不错开。

2 保冷层及高温保温层的各层伸缩缝,必须错开,错开距离应大于100mm。

5.13.12 膨胀间隙的施工,有下列情况之一时,必须在膨胀移动方向的另一侧留有膨胀间隙:

1 填料式补偿器和波形补偿器。

2 当滑动支座高度小于绝热层厚度时。

3 相邻管道的绝热结构之间。

4 绝热结构与墙、梁、栏杆、平台、支撑等固定构件和管道所通过的孔洞之间。

6 防潮层的施工

6.1 一般规定

6.1.1 设备或管道的保冷层和敷设在地沟内管道的保温层,其外表面均应设置防潮层。防潮层应采用粘贴、包缠、涂抹或涂膜等结构。

6.1.2 设置防潮层的绝热层外表面,应清理干净、保持干燥,并应平整、均匀,不得有突角、凹坑或起砂现象。

6.1.3 防潮层应紧密粘贴在绝热层上,并应封闭良好,不得有虚粘、气泡、褶皱或裂缝等缺陷。

6.1.4 室外施工不宜在雨雪天或阳光暴晒中进行。施工时的环境温度应符合设计文件和产品说明书的规定。

6.1.5 防潮层胶泥涂抹结构所采用的玻璃纤维布宜选用经纬密度不应小于 8×8 根/cm²、厚度应为0.10~0.20mm的中碱粗格平纹布,也可采用塑料网格布。

6.1.6 防潮层胶泥涂抹的厚度每层宜为2~3mm,也可根据设计文件的要求确定。沥青玛蹄脂、沥青胶的配合比,应符合设计文件和产品标准的规定。

6.2 施 工

6.2.1 当防潮层采用玻璃纤维布复合胶泥涂抹施工时,应符合下列规定:

1 胶泥应涂抹至规定厚度,其表面应均匀平整。

2 立式设备和垂直管道的环向接缝,应为上搭下。卧式设备和水平管道的纵向接缝位置,应在两侧搭接,并应缝口朝下。

3 玻璃纤维布应随第一层胶泥层边涂边贴,其环向、纵向缝

的搭接宽度不应小于 50mm,搭接处应粘贴密实,不得出现气泡或空鼓。

4 粘贴的方式,可采用螺旋形缠绕法或平铺法。公称直径小于 800mm 的设备或管道,玻璃布粘贴宜采用螺旋形缠绕法,玻璃布的宽度宜为 120~350mm;公称直径大于或等于 800mm 的设备或管道,玻璃布粘贴可采用平铺法,玻璃布的宽度宜为 500~1000mm。

5 待第一层胶泥干燥后,应在玻璃纤维布表面再涂抹第二层胶泥。

6.2.2 当防潮层采用聚氨酯或聚氯乙烯卷材施工时,应符合下列规定:

1 卷材和黏结剂的质量技术指标应符合设计文件的规定。

2 卷材的环向、纵向接缝搭接宽度不应小于 50mm,或应符合产品使用说明书的要求。搭接处黏结剂应饱满密实。对卷材产品要求满涂粘贴的,应按产品使用说明书的要求进行施工。

3 立式设备和垂直管道的环向接缝应符合本规范第 6.2.1 条第 2 款的规定。

4 粘贴可根据卷材的幅宽、粘贴件的大小和现场施工的具体情况,采用螺旋形缠绕法或平铺法。

6.2.3 当防潮层采用复合铝箔、涂膜弹性体及其他复合材料施工时,接缝处应严密,厚度或层数应符合设计文件的要求。

6.2.4 管道阀门、支吊架或设备支座处防潮层的施工,应符合设计文件的规定。

6.2.5 防潮层外不得设置铁丝、钢带等硬质捆扎件。

6.2.6 设备筒体、管道上的防潮层应连续施工,不得有断开或断层等现象。防潮层封口处应封闭。

7 保护层的施工

7.1 金属保护层

7.1.1 金属保护层材料宜采用薄铝合金板、彩钢板、镀锌薄钢板、不锈钢薄板等。

7.1.2 直管段金属护壳外圆周长的下料,应比绝热层外圆周长加长 30~50mm。护壳环向及纵向搭接一边应压出凸筋,环向搭接尺寸不得少于 50mm,纵向搭接尺寸不得少于 30mm。

7.1.3 管道弯头部位金属护壳环向与纵向接缝及三通部位金属护壳接缝的下料裕量,应根据接缝形式计算确定,并应符合下列规定:

1 绝热层外径小于 200mm 的弯头,金属保护层可做成直角弯头。

2 绝热层外径大于或等于 200mm 的弯头,金属保护层应做成分节弯头。

3 弯头保护层安装,其纵向接口应采用钉口形式,环向接口可采用咬接形式。纵向接口固定时,每节分片上固定螺钉不宜少于 2 个,并应顺水搭接,搭接宽度宜为 30~50mm。

7.1.4 弯头与直管段上金属护壳的搭接尺寸,高温管道应为 75~150mm;中、低温管道应为 50~70mm;保冷管道应为 30~50mm。搭接部位不得固定。

7.1.5 水平管道金属保护层的环向接缝应沿管道坡向,搭向低处,其纵向接缝宜布置在水平中心线下方的 15°~45°处,并应缝口朝下。

当侧面或底部有障碍物时,纵向接缝可移至管道水平中心线上方 60°以内。

7.1.6 管道金属保护层的纵向接缝,当为保冷结构时,应采用金属包装带抱箍固定,间距宜为 250~300mm;当为保温结构时,可采用自攻螺丝或抽芯铆钉固定,间距宜为 150~200mm,间距应均匀一致。

7.1.7 管道绝热在法兰断开处金属保护层端部的封堵,应符合下列规定:

1 水平管道保温在法兰断开处的金属保护层应环向压凸筋,并应用合适的金属圆环片卡在凸筋内封堵,圆环片不得与奥氏体不锈钢管材或高温管道相接触。

2 垂直管道保温在法兰断开处法兰上部的金属保护层应环向压凸筋,并应用合适的金属圆环片卡在凸筋内封堵,法兰下部的端面应用防水胶泥抹成 $10^{\circ}\sim 20^{\circ}$ 的圆锥形状抹面保护层。

3 管道保冷在法兰断开处的端面应用防潮层做成封闭的防潮防水结构或用防水胶泥抹成 $10^{\circ}\sim 20^{\circ}$ 的圆锥形状抹面保护层。

7.1.8 管道三通部位金属保护层的安装(见图 7.1.8),支管与主管相交部位宜翻边固定,顺水搭接。垂直管与水平直通管在水平管下部相交,应先包垂直管,后包水平管;垂直管与水平直通管在水平管上部相交,应先包水平管,后包垂直管。

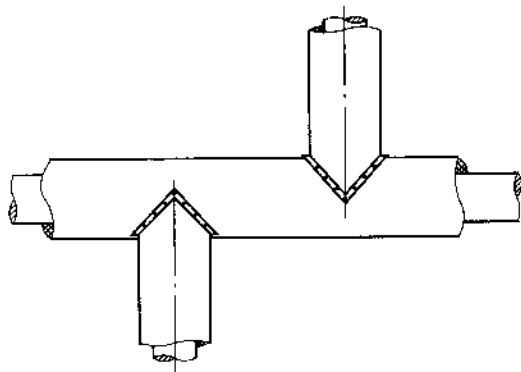


图 7.1.8 管道三通外保护层结构

7.1.9 垂直管道或设备金属保护层的敷设,应由下而上进行施工,接缝应上搭下。

7.1.10 设备及大型贮罐金属保护层的接缝和凸筋,应呈棋盘形错列布置。金属护壳的下料,应按设备外形先行排版画线,并应留出20~50mm的裕量。

7.1.11 方形设备金属护壳下料的长度,不宜超过1m。当超过1m时,应在金属薄板上压出对角筋线。

7.1.12 圆形设备的封头金属保护层可采用平盖式或橘瓣式,并应符合下列规定:

1 绝热层外径小于600mm时,封头可做成平盖式。

2 绝热层外径大于或等于600mm时,封头应做成橘瓣式。

3 橘瓣式封头的分片连接可采用搭接或插接。搭接时,每片应一边压出凸筋,另一边可为直边搭接,并应用自攻螺丝或抽芯铆钉固定。

7.1.13 金属保护层的接缝可选用搭接、咬接、插接及嵌接的形式。保护层安装应紧贴保温层或防潮层。金属保护层纵向接缝可采用搭接或咬接;环向接缝可采用插接或搭接。室内的外保护层结构,宜采用搭接形式。

7.1.14 当固定保冷结构的金属保护层时,严禁损坏防潮层。

7.1.15 立式设备、垂直管道或斜度大于45°的斜立管道上的金属保护层,应分段将其固定在支承件上。

7.1.16 当有下列情况之一时,金属保护层必须按照规定嵌填密封剂或在接缝处包缠密封带:

1 露天、潮湿环境中的保温设备、管道和室内外的保冷设备、管道与其附件的金属保护层。

2 保冷管道的直管段与其附件的金属保护层接缝部位,以及管道支吊架穿出金属护壳的部位。

7.1.17 当金属保护层采用支撑环固定时,支撑环的布置间距应和金属保护层的环向搭接位置相一致,钻孔应对准支撑环。

7.1.18 当大截面平壁的金属保护层采用压型板结构时,应首先根据设备的形状和压型板的尺寸布设支承骨架,每张压型板的固定不应少于两道支承骨架。

压型板结构的上下角部可采用包角板进行封闭,室外宜采用阴角的包角形式,室内宜采用阳角的包角形式。

7.1.19 压型板的下料,应按设备外形和压型板的尺寸进行排版拼样,并应采用机械切割,不得用火焰切割。

7.1.20 压型板应由下而上进行安装。压型板可采用螺栓与胶垫、自攻螺丝或抽芯铆钉固定。

7.1.21 静置设备和转动机械的绝热层,其金属保护层应自下而上进行敷设。

环向接缝宜采用搭接或插接,纵向接缝可咬接或搭接,搭接或插接尺寸应为 30~50mm。

平顶设备顶部绝热层的金属保护层,应按设计规定的斜度进行施工。

7.1.22 管道金属保护层膨胀部位的环向接缝,静置设备及转动机械金属保护层的膨胀部位均应采用活动接缝,接缝应满足热膨胀的要求,不得固定。其间距应符合下列规定:

1 硬质绝热制品的活动接缝,应与保温层伸缩缝的位置相一致。

2 半硬质和软质绝热制品的活动接缝间距:中低温管道应为 4000~6000mm,高温管道应为 3000~4000mm。

7.1.23 绝热层留有膨胀间隙的部位,金属护壳亦应留设。

7.1.24 大型设备、贮罐绝热层的金属护壳,宜采用压型板或做出垂直凸筋,并应采用弹簧连接的金属箍带环向加固。伸缩缝部位应加设“S”形挂钩,并应采用活动搭接,不得用自攻螺丝或抽芯铆钉固定。风力较大地区的大型设备、贮罐应设加固金属箍带,加固金属箍带之间的间距不应大于 450mm,金属箍带可采用“J”形挂钩固定。

7.1.25 球形金属容器保护层安装时应采用帆布紧箍作临时固定,并应由赤道带开始,沿环向敷设,然后再分别向上温带或下温带敷设,纵向接缝应上下错缝 $1/2$,环缝应与水平一致,搭接缝应上口压下口,纵向接缝宜采用搭接式或插接式。

7.1.26 在已安装的金属护壳上,严禁踩踏和堆放物品。对于不可避免的踩踏部位,应采取临时防护措施。

7.2 非金属保护层

7.2.1 当采用箔、毡、布类包缠型保护层时,应符合下列规定:

1 保护层包缠施工前,应对所采用的黏结剂按使用说明书做试样检验。

2 当在绝热层上直接包缠时,应清除绝热层表面的灰尘、泥污,并应修饰平整。当在抹面层上包缠时,应在抹面层表面干燥后进行。

3 包缠施工应层层压缝,压缝宜为 $30\sim 50\text{mm}$,且必须在其起点和终端有捆紧等固定措施。

7.2.2 当采用阻燃型防水卷材及涂膜弹性体做保护层时,应符合下列规定:

1 防水涂料的配制应按产品说明书的要求进行。

2 当施工防水涂料时,绝热层表面的处理除应符合本规范第 7.2.1 条第 2 款的有关规定外,接缝处尚应嵌平、光滑,并不得高出绝热层表面。

3 卷材包扎的环向、纵向接缝的搭接尺寸不应小于 50mm 。接缝处可采用专用涂料粘贴封口。

7.2.3 当采用玻璃钢保护层时,应符合下列规定:

1 玻璃钢可分为预制成型和现场制作(现绕),可采用粘贴、铆接、组装的方法进行连接。

2 玻璃钢的配制应严格按设计文件及产品说明书的要求进行。

3 当现场制作玻璃钢时,铺衬的基布应紧密贴合,并应顺次排净气泡。胶料涂刷应饱满,并应达到设计要求的层数和厚度。

4 对已安装的玻璃钢保护层,除不应被利器碰撞外,尚应符合本规范第 7.1.26 条的规定。

7.2.4 当在管道、弯头和特殊部位采用真空铝复合防护材料和铝箔玻璃钢薄板等复合材料进行保护层施工时,下料应准确,缝隙处宜采用密封胶带固定。环向、纵向接缝的施工应符合本规范第 7.1.5 条的规定。

7.2.5 当采用玻璃钢、铝箔复合材料及其他复合保护层分段包缠时,其接缝可采用专用胶带粘贴密封。

7.2.6 当采用抹面类涂抹型保护层时,应符合下列规定:

1 抹面材料应符合下列规定:

- 1) 密度不得大于 800kg/m^3 。
- 2) 抗压强度不得小于 0.8MPa 。
- 3) 烧失量(包括有机物和可燃物)不得大于 12%。
- 4) 干燥后(冷状态下)不得产生裂缝、脱壳等现象。
- 5) 不得对金属产生腐蚀。

2 露天的绝热结构,不宜采用抹面保护层。如需采用时,应在抹面层上包缠毡、箔、布类保护层,并应在包缠层表面涂敷防水、耐候性的涂料。

3 保温抹面保护层施工前,除局部接茬外,不应将保温层淋湿,应采用两遍操作,一次成形的施工工艺。接茬应良好,并应消除外观缺陷。

4 在抹面保护层未硬化前,应采取措施防止雨淋水冲。当昼夜室外平均温度低于 $+5^{\circ}\text{C}$ 且最低温度低于 -3°C 时,应按冬季施工方案采取防寒措施。

5 高温管道的抹面保护层和铁丝网的断缝,应与保温层的伸缩缝留在同一部位,缝内应填充软质矿物棉材料。室外的高温管道,应在伸缩缝部位加设金属护壳。

6 当进行大型设备抹面时,应在抹面保护层上留出纵横交错的方格形或环形伸缩缝。伸缩缝应做成凹槽,其深度应为 5~8mm,宽度应为 8~12mm。

7 当采用硅酸钙专用抹面灰浆材料时,应进行试抹,并应符合第 7.2.6 条第 1 款的规定。

8 安全技术

8.0.1 绝热工程的施工人员,应按规定佩戴安全帽、安全带、工作服、工作鞋、防护镜等防护用品。对接触有毒及腐蚀性材料的操作人员,必须佩戴防护工作服、防护(防毒)面具、防护鞋、防护手套等。

8.0.2 施工现场应备有应急药物和用具。

8.0.3 绝热工程安装高度超过 2m 时,高空作业的施工人员必须系好安全带,当安全带无处悬挂时,应设置安全绳。

8.0.4 临时支撑应在固定构件安装牢固后拆除。

8.0.5 拧紧绑扎铁丝时,不得用力过猛,并应将铁丝头嵌入绝热层内。

8.0.6 当施工含有纤维、粉尘的绝热材料或制品时,应符合下列规定:

1 高空输送散状材料时,应用袋、筐或箱装运,不得采用绳索绑吊。

2 在脚手架和网格板上加工绝热制品时,应采取避免粉尘飞扬的措施。

3 在矿物棉毡的缝合过程中,应防止钢针及铁丝伤人。

8.0.7 易燃、易挥发、有毒及腐蚀性材料的施工,应符合下列规定:

1 易燃、易挥发物品,必须避免阳光暴晒,存放处严禁烟火。

2 对易发生毒性、刺激性、感染性物质的场所,应配备通风装置。

3 盛装有毒和腐蚀性剂液的容器应封闭严密。当发现损坏或破漏时,必须立即采取制止剂液流淌的措施。

4 制剂在配制加热过程中,不得超过规定的加热温度,必须防止液体沸腾,严禁直接使用蒸汽或明火加热。

5 当熬制沥青胶料时,应采取防止沥青飞溅、起火等措施。

6 泡沫塑料制品,当采用电阻丝切割时,其电压不得大于36V。

8.0.8 施工现场的易燃、有毒物品应存放在专用库房内,并应设有消防器材。

8.0.9 当进行喷涂施工时,如发现喷头堵塞,应先停物料,后停风,再检修喷头。

8.0.10 在设备或地沟内进行绝热工程施工时,应预先检测内部气体,并应设置送风排气设施,同时应在确认无毒或无窒息气体后进入。施工应在排除内部不安全的物体或设施后进行,同时应有36V低压照明。

8.0.11 绝热施工的电动设备及工器具,应设专人进行管理,并应由电气专业人员进行电动机械的电源接设;电动机械的布置应有防雨设施;电动机械应配备漏电保护设施,并应有防触电的措施。

8.0.12 施工完毕后,应防止施工成果的二次污染。

8.0.13 当施工完毕或告一段落时,应将工器具及施工场地清理干净。

8.0.14 作业现场环境应符合现行国家标准《工业企业设计卫生标准》GBZ1的有关规定;作业现场粉尘和有害气体的最高容许浓度,应符合现行国家标准《工作场所有害因素职业接触限值》GBZ2的有关规定。

8.0.15 绝热施工人员应定期检查身体。

9 工程交接

9.0.1 当施工单位按合同规定的范围完成全部绝热工程项目后,应及时与建设单位或总承包单位办理交接手续。

9.0.2 绝热工程交接前,建设单位或总承包单位应对其进行检查和验收,并应确认下列内容:

- 1 施工范围和内容符合合同规定。
- 2 工程质量符合设计文件及本规范的规定。

9.0.3 绝热工程交接时,施工单位应向建设单位或总承包单位提交下列文件:

- 1 绝热材料的合格证和理化性能检验报告。
- 2 抹面保护层材料的技术性能检验报告。
- 3 浇注、喷涂绝热层的施工配料及其技术性能检验报告。
- 4 设计变更和材料代用通知。
- 5 工程开工报告(附录 A)。
- 6 隐蔽工程记录(附录 B)。
- 7 设备及管道绝热工程交工汇总表(附录 C)。
- 8 绝热工程交接报告(附录 D)。

附录 A 工程开工报告

表 A.0.1 工程开工报告

建设单位(或总承包):		监理单位:		施工单位:	
工程编号:			工程名称:		
工程地点:			工程造价:		
开工条件:					
工 程 内 容					
计划开工日期:				年	月 日
计划竣工日期:				年	月 日
建设单位(或总承包)		监理单位		施工单位	
单位代表:		单位代表:		单位代表:	
年 月 日		年 月 日		年 月 日	

附录 B 隐蔽工程记录

表 B.0.1 隐蔽工程记录

工程名称		分部分项名称	
图 号		隐蔽日期	年 月 日
隐 蔽 内 容			
简 图 或 说 明			
检查意见			
建设单位(或总承包): 现场代表: 年 月 日	监理单位: 现场代表: 年 月 日	施工单位: 施工技术负责人: 质量检查员: 施工班组长: 年 月 日	

附录 C 设备及管道绝热工程交工汇总表

表 C.0.1 设备及管道绝热工程交工汇总表

工程名称：				工程编号：				
设备号 或管线号	名称	规格	数量 (米或台)	保温或保冷				
				材料 名称	厚度 (mm)	防潮层结构		保护层 材料
						材料	层数	
项目负责人：								年 月 日
施工班组：								年 月 日
检查员：								年 月 日

附录 D 绝热工程交接报告

表 D.0.1 绝热工程交接报告

工程名称			
开工日期	年 月 日	移交日期	年 月 日
工程简要内容：			
交工情况：(符合设计的程度,主要缺陷及处理意见)			
工程质量评定：			
工程接收意见：			
建设单位(或总承包)：	监理单位：	施工单位：	
代表：	代表：	技术质量负责人：	
		项目负责人：	
年 月 日	年 月 日	年 月 日	

本规范用词说明

1 为便于在执行本规范条文时区别对待,对要求严格程度不同的用词说明如下:

1)表示很严格,非这样做不可的用词:

正面词采用“必须”,反面词采用“严禁”。

2)表示严格,在正常情况下均应这样做的用词:

正面词采用“应”,反面词采用“不应”或“不得”。

3)表示允许稍有选择,在条件许可时首先应这样做的用词:

正面词采用“宜”,反面词采用“不宜”;

表示有选择,在一定条件下可以这样做的用词,采用“可”。

2 本规范中指明应按其他有关标准、规范执行的写法为“应符合……的规定”或“应按……执行”。

中华人民共和国国家标准

工业设备及管道绝热工程施工规范

GB 50126 - 2008

条文说明

目 次

1	总 则	(47)
2	术 语	(48)
3	材 料	(50)
3.1	质量要求	(50)
3.2	质量检查	(53)
3.3	运输存放和保管	(54)
4	施工的准备和要求	(55)
4.1	一般规定	(55)
4.2	施工前的准备和要求	(56)
4.3	附件安装	(56)
5	绝热层的施工	(59)
5.1	一般规定	(59)
5.2	嵌装层铺法施工	(61)
5.3	捆扎法施工	(61)
5.4	拼砌法施工	(63)
5.5	缠绕法施工	(63)
5.6	填充法施工	(64)
5.7	粘贴法施工	(65)
5.8	浇注法施工	(65)
5.9	喷涂法施工	(67)
5.10	涂抹法施工	(69)
5.11	可拆卸式绝热层的施工	(69)
5.12	金属反射绝热结构的施工	(71)
5.13	伸缩缝及膨胀间隙的留设	(71)

6	防潮层的施工	(73)
6.1	一般规定	(73)
6.2	施工	(73)
7	保护层的施工	(75)
7.1	金属保护层	(75)
7.2	非金属保护层	(80)
8	安全技术	(82)
9	工程交接	(84)

1 总 则

1.0.2 系修改条文。适用范围增加了对新建、扩建和改建的规定；将不适用于工业炉窑的炉墙隔热工程内容删去，此条与《工业设备及管道绝热工程设计规范》GB 50264—97 的规定相符。

对核能领域中与核安全有关以及航空工业、航天工业等有特殊要求的设备及管道的绝热不适用本规范，其他与其配套的常规工程（如核电站的常规岛等）仍可按本规范的有关规定执行。

1.0.4 随着科学技术的发展，新材料的应用日益增多，由于规范的制定往往滞后于材料技术，为保证新材料得到应用，并及时反映当今科技成果，在试验和实践证明确实成熟可靠的前提下，必须征得设计部门的同意，方可采用。并应追补设计变更通知单。

2 术 语

将原规范的附录一“名词解释”删去,新增加“术语”一章。

2.0.1 系修改条文。因“绝热结构”和“绝热工程”的概念均为“绝热”概念的延伸,因而未再对其进行定义。

2.0.2 系修改条文。“绝热层”的定义与《工业设备及管道绝热工程设计规范》GB 50264—97 的定义相一致。

2.0.3 系修改条文。将“在特定条件下”删去。

2.0.4 系修改条文。删除了原条文对保护层的描述,对保护层重新进行了定义。

2.0.5、2.0.6 本规范不再对原规范中托架、销钉、钩钉、固定螺母和支撑环进行定义,分别将其涵盖于“固定件”和“支承件”的定义中。

2.0.8 系修改条文。删除了原条文对纵向接缝的描述,对纵向接缝重新进行了定义。

2.0.9~2.0.11 系修改条文。将刚性及柔性绝热制品属于习惯用法的词语删除,并分别对其特性进行描述。

2.0.12、2.0.13 系修改条文。均将原条文中所阐述的目的删除。

2.0.14 系新增加条文。增加了“管中管”的定义。

本规范将原规范中的“严缝”、“充填容重”、“浇注法施工”、“喷涂法施工”、“沥青胶”、“产品标准容重”及“高、中、低温”的定义删除。

删掉“高、中、低温”的定义是因为绝热工程这个专业涉及多个行业,而各行业对于高、中、低温温度区域的划分又不尽一致。原规范中的高、中温介质温度以 320°C 为界限划分,介质温度小于 150°C 为低温。电力行业《火力发电厂保温油漆设计规程》DL/T

5072--2007 的附录 H 则规定介质温度大于 350°C 为高温, 介质温度 $150\sim 350^{\circ}\text{C}$ 为中温, 介质温度小于 150°C 为低温。也有行业按介质温度大于 350°C 为高温, 介质温度 $250\sim 350^{\circ}\text{C}$ 为中温, 介质温度小于 250°C 为低温的划分。

保冷温度区域的划分一般以 $7\sim 0^{\circ}\text{C}$ 为常冷, $0\sim -20^{\circ}\text{C}$ 为普冷, $-20\sim -60^{\circ}\text{C}$ 为中冷, $-60\sim -196^{\circ}\text{C}$ 为深冷。 7°C 是以中央空调冷冻水供水系统的温度确定的。常冷的温度上限值也有以 30°C 或 20°C 为界限划分的。

3 材 料

3.1 质量要求

3.1.1 系修改条文。

1 均为材料导热系数的上限值(以浇注或喷涂法施工的粒状保温浇注料或保温混凝土不在此列)。保温材料导热系数的取值比原规范及《设备及管道保温技术通则》GB 4272-92中规定的 $0.12\text{W}/(\text{m}\cdot\text{K})$ 低,而《火力发电厂保温油漆设计规程》DL/T 5072-2007和《火力发电厂保温材料技术条件》DL/T 776-2001中规定的导热系数值在介质温度小于 450°C 下不得大于 $0.09\text{W}/(\text{m}\cdot\text{K})$ 。要求有所提高是因为此举可促使厂家采取各种措施来提高保温材料耐高温的性能,同时也符合国家的节能政策。保冷材料导热系数和密度的取值主要是依据《泡沫玻璃绝热制品》JC/T 647-2005中 180° 产品在 $298\text{K}(25^{\circ}\text{C})$ 下的导热系数值的性能指标确定的。

2 保温材料密度比《设备及管道保温技术通则》GB 4272-92的密度低,并分别将硬质、半硬质、软质材料的密度进行规定(但以浇注或喷涂法施工的粒状保温浇注料或保温混凝土不在此列)。硬质材料的密度取 $220\text{kg}/\text{m}^3$ 、软质材料的密度取 $150\text{kg}/\text{m}^3$,与《火力发电厂保温油漆设计规程》DL/T 5072-2007和《火力发电厂保温材料技术条件》DL/T 776-2001的有关规定相符;半硬质材料的密度取 $200\text{kg}/\text{m}^3$ 与《工业设备及管道绝热工程设计规范》GB 50264-97和《火力发电厂保温材料技术条件》DL/T 776-2001的有关规定相一致。保冷材料的密度取 $180\text{kg}/\text{m}^3$,比《设备及管道保冷设计导则》GB/T 15586-1995和《工业设备及管道绝热工程设计规范》GB 50264-97规定的 $200\text{kg}/\text{m}^3$ 低,与

《设备及管道保冷技术通则》GB/T 11790—1996 的有关规定相一致。因为大量绝热材料性能表明,当导热系数满足本规范第 3.1.1 条 1 款的要求时,其密度不可能很高。这也是按对绝热材料性能指标采用中上水平产品性能数据的原则确定的,其目的是淘汰过于落后的产品,又考虑到对中级产品的利用。

3 把无机材料和有机材料分开进行规定,并与《设备及管道保温技术通则》GB 4272-92 和《设备及管道保冷设计导则》GB/T 15586—1995 的规定相一致。

4 绝热材料及其制品的技术参数及性能还包括产品的允许使用温度和不燃性、难燃性、可燃性性能;对保冷材料尚有吸水性、吸湿性、憎水性性能;对硬质绝热材料还有线膨胀或收缩率的数据要求等。

5 取消了原规范绝热材料氯离子含量允许范围的图表和验证公式,增加了对用在奥氏体不锈钢设备及管道上的氯化物、氟化物、硅酸盐、钠离子的含量符合《覆盖奥氏体不锈钢用绝热材料规范》GB/T 17393—1998 的有关规定。《覆盖奥氏体不锈钢用绝热材料规范》对氯化物、氟化物、硅酸盐、钠离子的含量规定如下:

$$\lg(y \times 10^4) \leq 0.188 + 0.655 \lg(x \times 10^4) \quad (1)$$

式中 y —测得的 $(\text{Cl}^- + \text{F}^-)$ 离子含量, $< 0.060\%$;

x —测得的 $(\text{Na}^+ + \text{SiO}_3^{2-})$ 离子含量, $> 0.005\%$ 。

离子含量的对应关系对照表如表 1。

表 1 离子含量的对应关系对照表

$\text{Cl}^- + \text{F}^- (y)$		$\text{Na}^+ + \text{SiO}_3^{2-} (x)$	
%	ppm	%	ppm
0.0020	20	0.0050	50
0.0030	30	0.010	100
0.0040	40	0.015	150
0.0050	50	0.020	200

续表 1

Cl ⁻ + F ⁻ (y)		Na ⁺ SiO ₃ ²⁻ (x)	
%	ppm	%	ppm
0.0060	60	0.026	260
0.0070	70	0.034	340
0.0080	80	0.042	420
0.0090	90	0.050	500
0.010	100	0.060	600
0.020	200	0.18	1800
0.030	300	0.30	3000
0.040	400	0.50	5000
0.050	500	0.70	7000
0.060	600	0.90	9000

表 1 按《覆盖奥氏体不锈钢用绝热材料规范》GB/T 17393-1998 中表 1 的数值转化而得,以便于现场施工技术人员的使用。

氯离子、氟离子会引起奥氏体不锈钢产生应力腐蚀裂纹,而硫酸盐、钠离子的存在则会对其应力腐蚀起到局部的抑制作用。

6 删除了原规范中关于纤维类绝热材料渣球含量的数值,增加了其渣球含量应符合国家现行产品标准及设计文件的规定。原规范中纤维类绝热材料为粒径大于或等于 0.5mm 的渣球含量数值。现行国家标准《绝热用岩棉、矿渣棉及其制品》GB/T 11835—2007 规定岩棉、矿渣棉粒径大于 0.25mm 的渣球含量小于或等于 12%;《建筑用岩棉、矿渣棉绝热制品》GB/T 19686—2005 规定粒径大于 0.25mm 的渣球含量小于或等于 10%;《绝热用玻璃棉及其制品》GB/T 13350—2000 规定离心法玻璃棉粒径大于 0.25mm 的渣球含量小于或等于 0.3%;《绝热用硅酸铝棉及其制品》GB/T 16400-2003 规定硅酸铝纤维棉粒径大于 0.21mm 的渣球含量小于或等于 20%。

3.1.2 系修改条文。将防湿改为防潮,增加了抗蒸汽渗透性、黏结、密封和化学稳定性的要求。

不得对其他材料产生腐蚀或溶解作用是因为在使用聚苯乙烯泡沫塑料作保冷层时,有可能出现与防潮层起化学反应的现象。

3.1.3 系修改条文。将阻燃改为难燃,增加了抗大气腐蚀和在环境变化情况下的有关规定。对金属保护层表面涂料的防火性能应符合现行国家标准《钢结构防火涂料》GB 14907—2002的有关规定。

贮存或输送易燃、易爆物料的设备或管道,其防火要求严格,故规定保护层必须采用不燃性材料。

3.2 质量检查

3.2.1 系修改条文。将证明书改为检验报告。绝热工程采用的绝热材料的优劣是工程质量好坏的主要因素之一。现在国内绝热材料的生产企业较多,因产品质量不合格而导致的质量事故时有发生。由于新材料、新产品不断出现,很多产品目前尚无国家标准或行业标准。为防止不合格材料或不符合设计要求的材料用于工程中,故规定了绝热材料及其制品必须具有产品质量检验报告和出厂合格证。

3.2.2 系修改条文。将怀疑改为疑义。删除了原规范中对复检内容条文的规定和对材料检验所采用的测试方法及仪器的规定。产品的外观还应包括对包装、标识及生产日期的检查。产品的内在质量主要指现场不具备检查条件的理化性能指标,此部分性能指标应按有关产品标准或设计要求的内容进行检测。抽检包括两方面的含义:一是现场对材料进行抽样检查,二是抽样送交国家认证的检测机构进行检验。

3.2.3 系修改条文。删除了原规范中对软木制品的有关规定。增加了对保温工程采用绝热材料质量含水率的规定。

3.2.4 系修改条文。删除了原规范中对复检内容条文的规定,将

其修改为按设计文件的要求进行检测。对于绝热结构用的金属材料的技术指标,可按现行国家标准《铝及铝合金轧制板材》GB/T 3880—1997、《铝及铝合金板、带材的尺寸允许偏差》GB/T 3194—1998、《连续热镀锌薄钢板和钢带》GB/T 2518—2004 等标准的要求执行。

3.2.5 系新增加条文。对绝热工程采用的材料及其制品超过保管期限的不宜在工程中使用。增加了当使用时应重新进行抽检,合格后方可使用的规定。

3.3 运输存放和保管

施工中对大量的绝热材料,如在验收、存放和保管上不把好心,必将造成施工用料的混乱,导致绝热工程质量的低劣。而材料保管是继材料验收后保证材料质量的第二个重要环节。因而对材料的运输、存放和保管新增加一节。

绝热材料的材质有有机和无机之分,对有机材料要严防火种并有防火的措施。

4 施工的准备和要求

4.1 一般规定

4.1.1 系修改条文。绝热材料到货后要进行抽检和验收。重大绝热工程使用的材料品种繁多,规格不一,可能影响施工质量,因而在绝热施工前应对所使用的材料的质检资料文件进行各项技术指标的查验工作,以确保绝热材料及其制品的性能符合设计要求。

将原规范条文中有关材料保管及存放的内容调整到本规范第3.3节的“运输存放和保管”中。

4.1.2 系修改条文。某些部位如法兰的最终绝热是应该在螺栓固定件热紧后进行的,但冷紧后在设备及管道试车前仍需进行绝热预处理。

施工单位有时为了抢进度赶工期,不等设备、管道安装完毕绝热工程就提前开始,进行交叉作业。尽管留出焊接部位待各项试验完成后再补做绝热,但容易造成差错和混乱,不宜大力推广。

预制绝热管现场分段焊接,试压合格后再进行补口的绝热方法也可行,但一般情况下仍需遵照本条规定的施工程序。对于某些设备的焊接部位在渗油试验合格后进行绝热也是可行的,因而将原规范条文中的气密性改为严密性。

4.1.3 如果在防腐蚀衬里后再进行绝热层固定件的焊接,将造成防腐蚀衬里层的破坏,影响防腐蚀衬里工程的质量,故规定了固定件的焊接等必须在防腐衬里和试压之前进行。

4.1.4 系修改条文。室外露天绝热工程雨雪天施工,因防护措施往往不是很理想,容易造成质量隐患。在外护层未安装前,雨雪天施工而无防护措施,绝热层容易淋湿受潮或产生冻裂现象,影响绝热效果,破坏绝热结构。

4.2 施工前的准备和要求

4.2.1 系原规范第 1.0.4 条的修改条文。将其从总则调整到施工前的准备和要求一节,增加了须办理开工手续及有关安全方面的内容。

绝热工程的施工组织设计或施工方案、施工技术措施和安全技术措施的交底、安全应急预案,是确保该工程的进度、质量、安全的重要手段,应该认真编制,多考虑一些不利因素。

随着目前各行各业对安全工作的日益重视,本着以人为本和人性化管理的思想,在绝热工程施工前对所有进入现场的施工人员必须进行安全教育或培训,使施工人员能够充分的掌握和遵守各项安全要求。

对所有进入现场的施工人员应进行技术措施的交底,使施工人员能够充分的掌握和达到各项要求;对每个施工项目在施工前应进行有针对性的安全措施交底,以便对安全措施的有关内容进行充分的落实和检查以消除安全隐患。

4.2.3~4.2.5 在一些基建和改造工程中,绝热工程往往是其他主体工程完成后才允许进行的,工期进度要求也不尽科学。事实证明,施工器具的配备,材料的到位情况和施工场所各项环境要求等的准备工作越充分,施工质量越有保证。

4.2.6 条文中第 5 款鉴于现场经常发生设备、管道安装焊接时损坏防腐层、绝热层或影响绝热层施工的现象,故强调办妥中间工序交接手续,以防交叉作业所引起的混乱。第 6 款增加了对奥氏体不锈钢设备或管道绝热施工前进行隔离防腐的有关要求,目的是减少绝热材料及其制品中含有的氯化物、氟化物、硅酸盐、钠离子对奥氏体不锈钢的腐蚀。

4.3 附件安装

将原规范中绝热层施工一章的第 2 节“固定件、支承件安装”

调整到本章作为第3节“附件安装”。

4.3.1 系新增加条文。绝热结构中常用的固定件和支承件有：钩钉、销钉、自锁紧板、螺杆、托架、浮动环和支撑环等。其设置必须与使用部位的结构相匹配，材质相符。

4.3.2 系修改条文。钩钉或销钉的安装和布设与《工业设备及管道绝热工程设计规范》GB 50264—97 的第 5.2.10 条、《火力发电厂保温油漆设计规程》DL/T 5072—2007 的第 8.2.9 条相对应。

保温材料及其制品无法固定的部位，如卧式设备的筒体、设备的封头、公称直径大于或等于 800mm 的管道封头等，对其用焊接“L”形、“Ω”形保温钩钉或设置活动环的方式来固定。

保冷层一般多采用硬质制品粘贴或现浇，对圆筒面设备用捆扎法已可将其固定，可不需钩钉，因而《工业设备及管道绝热工程设计规范》GB 50264—97 的第 5.2.10.2 款条文中已将有关保冷结构采用钩钉、销钉的内容删去。但因目前施工中钩钉和销钉仍在保冷结构中有所采用，尤其在通风系统的保冷结构中，因而将此条修改用“当采用”的措词来表述。

将原规范第 4.2.5 条“球形容器的保冷层固定件采用销钉粘贴”的有关规定删除。

4.3.3 系修改条文。绝热结构的支承件与固定件是绝热结构的重要组成部分，是保证绝热结构有足够的机械强度，在自重和外力附加荷载的作用下不致被破坏的重要措施。

支承件制作材质的规定是由于金属的电极电位不同。不同金属接触时，将产生静电位差，从而导致接触腐蚀。所以规定绝热层固定件的材质应与绝热对象的材质相匹配。

支承件承面的制作宽度与《工业设备及管道绝热工程设计规范》GB 50264—97 的第 5.2.9.1 款、《火力发电厂保温油漆设计规程》DL/T 5072—2007 的第 8.2.8.7 款相对应。

具备支承件安装的条件与《工业设备及管道绝热工程设计规范》GB 50264—97 的第 5.2.9.2 款、《火力发电厂保温油漆设计规

程》DL/T 5072 2007 的第 8.2.8.8 款相对应。

当立式设备、垂直管道的绝热层高度很大时,由于绝热制品自身重量的作用,底部的绝热制品将受到很大的压力,当此压力超过绝热层捆扎件的紧度和该制品的耐压强度时,绝热层将出现向下滑坠,发生脱落。所以在施工中必须保证支承件安装的间距正确。

4.3.5 系修改条文。设置支撑环主要是为了保证软质制品绝热层厚度及外形达到设计要求。当采用金属保护层时还可以起到固定金属护壳及加强其刚度的作用。

4.3.6 由于金属的电极电位不同,不同的金属接触时,将产生静电位差,从而导致接触腐蚀,故对不锈钢设备或管道上固定件的焊接作出了强制规定。

4.3.9 系修改条文。考虑到施工现场的可操作性,将原规范第 3 款的“及固定环”删除。

5 绝热层的施工

5.1 一般规定

本规范绝热层的施工方法以绝热结构的施工工艺特点进行分类,区别不同的施工方法应采取相应的作业要求。绝热层施工方法的划分有其不尽合理之处,某些绝热结构的施工方法是相互配合和相互交叉并存的,不能片面性的将其归结于哪一种施工方法。

5.1.1 系修改条文。绝热层厚度一般按 10mm 分档,厚度分层便于施工,捆扎容易,有利于错缝、压缝的封缝工作,对绝热层结构的质量及使用寿命有益。但喷涂、浇注、填充法施工的绝热层可不在此限制范围之内。绝热层的厚度,对于纤维类材料所制成的制品不必有最小厚度的限制,但对硬质绝热制品的最薄厚度应能满足制造、运输与施工中的抗折强度等要求。

将原规范中的“大于”修改为“大于或等于”。保温层厚度仍按大于或等于 100mm 时分层,此条与《工业设备及管道绝热工程设计规范》GB 50264-97 的 5.2.8.1 款“绝热层总厚度大于或等于 80mm 时应分层敷设”有出入。

5.1.2 系修改条文。由于绝热材料的使用温度范围、导热系数、密度、价格等的差异以及对绝热结构的特殊要求等因素,可采用复合预制品或复合绝热层进行绝热,其材料厚度由设计计算确定,使其达到内外层间界面温度在外层绝热材料的允许使用温度范围内,此条规定与《工业设备及管道绝热工程设计规范》GB 50264-97 的 5.2.8.3 款相对应。

5.1.3 系新增加条文。软质及半硬质可压缩性的绝热制品,安装厚度其实与订货厚度是有区别的,因而规定了其安装厚度应满足设计文件的规定。

5.1.4、5.1.5 系修改条文。拼缝主要是针对硬质材料而言的。试验表明,缝隙部位的散热量可增大50%以上,特别是保冷结构,除对冷量损失之外,湿气还会由此渗入,出现结冰现象,造成保冷结构破损,影响保冷效果。故规定缝宽和错缝压缝以弥补直通缝的弱点。

将原规范条文搭接长度不宜小于50mm改为100mm,此条系根据《工业设备及管道绝热工程设计规范》GB 50264—97的5.2.8.6款确定的。

删除原规范中条文当外层管壳绝热层采用黏胶带封缝时,可不错缝的规定。

5.1.7 其目的主要是为了在同一面上的两角不形成空气直流通缝,特别要避免垂直通缝。

5.1.8 系修改条文。为避免大量热量从缝隙处散失掉而增加了散热损失,无论干砌、湿砌均不得有半缝、空缝以及漏填塞的缝隙。因而规定了缝隙灰浆应饱满和各层表面需严缝。严缝处理就是将保温层中存在的缝隙和孔洞填充严实。

5.1.9 系修改条文。为了贯彻国家的节能政策,提高绝热工程施工工艺水平,减少工艺设备、管道及其附件的能量损失,提高经济效益,应该对保温设备及管道上的裙座、支座、吊耳、仪表管座、支吊架等附件进行保温。除了设计或工艺上另有要求外(取样管、取样阀等),此条与《工业设备及管道绝热工程设计规范》GB 50264—97的有关规定相一致。

5.1.10 系修改条文。保冷设备、管道上的附件也应保冷。实践证明,凡与保冷设备、管道相连的附件,如不进行保冷,均会结有白霜。这些白霜的形成是由于设备、管道壁面上的冷量通过串联的环节将冷量传递于附件部位。当传递温差逐渐减少,传递强度逐渐减弱,直至不结白霜,这段距离大约为保冷层厚度的4倍左右。如在这段距离内装有垫块(将原规范条文中的垫木改为垫块。垫块可采用经防水、防腐、防火处理的木块或高密度的聚氨酯和酚醛

泡沫制品等),即用垫块绝热,故保至垫块处即可。

5.1.12 系修改条文。施工后的绝热层,往往难以避免的会覆盖设备铭牌,若留出铭牌则此处无疑又是绝热质量的隐患处,故规定当施工后的绝热层覆盖设备铭牌时应采取相应的措施。

5.2 嵌装层铺法施工

5.2.1 系新增加条文。目前的绝热工程中,平壁及大平面设备多采用此法,原规范未列此种施工方法,因而将此方法的内容单列一节。

5.2.2、5.2.3 系新增加条文。主要是针对保温而言。销钉露出部分埋头,是安全和外护层安装工艺的需要。自锁紧板、铁丝网主要是考虑将绝热层紧固,以便形成一个整体,防止松动。

保温层外是否用铁丝网由设计而定,铁丝网分活络网、拧花网等,均可用在绝热层外。活络铁丝网下料尺寸小于实际尺寸15~20mm,是为了使活络铁丝网在接口处张紧。

5.2.4 系新增加条文。嵌装层铺法施工由于大多采用保温销钉,拼装时定位不是十分准确,为保证绝热层相互间缝隙的严密所采取的挤缝措施,在现场施工的工艺要求大多也是这样做的。

5.3 捆扎法施工

5.3.1 系修改条文。捆扎用材料规格和捆扎间距是参照《工业设备及管道绝热工程设计规范》GB 50264-97的第5.2.11条和《火力发电厂保温油漆设计规程》DL/T 5072-2007的第8.2.10条适当修改制定的。其对绝热层捆扎件的范围规定见表2。

绝热层的材料主要是指硬质、半硬质及软质绝热制品。硬质绝热制品可选用 $\phi 0.8 \sim \phi 2.5$ mm的镀锌铁丝、半硬质及软质绝热制品可选 $\phi 1.0 \sim \phi 2.5$ mm的镀锌铁丝进行捆扎,对泡沫玻璃、聚氨酯、酚醛泡沫塑料等脆性材料不宜使用镀锌铁丝、不锈钢丝捆扎,宜使用感压丝带捆扎,分层施工的内层可使用黏胶带

捆扎。

表 2 绝热层捆扎件规格规定(mm)

《火力发电厂保温油漆设计规程》 DL/T 5072 2007			《工业设备及管道绝热工程设计规范》 GB 50264—97	
管道 绝热层外径	硬质绝热制品	软质制品及 半硬质制品	管道 公称直径	绝热制品
	镀锌铁丝 或镀锌钢带	镀锌铁丝 或镀锌钢带		镀锌铁丝 或镀锌钢带
<200	φ0.8~φ1.0	φ1.0~φ1.2	≤100	φ0.8
200~600	φ1.0~φ1.2	φ1.2~φ2.0	100~600	φ1.0~φ1.2
600~1000	φ1.2~φ2.0	φ2.0~φ2.5 12×0.5	600~1000	φ1.6~φ2.5 12×0.5
>1000	φ2.0~φ2.5 12×0.5	12×0.5	>1000	20×0.5
平面	φ0.8~φ1.0 12×0.5	φ0.8~φ1.0 20×0.5	设备	20×0.5

5.3.2 系修改条文。软质可压缩性的绝热制品,参见 5.1.3 的条文说明。

5.3.3 找平处理就是将内层保温层表面凹凸不平之处修平,鼓起的铁丝应埋头,以便内外保温层结合严密。

5.3.5、5.3.6 系修改条文。将原规范中的拼砌改为拼装。删去了原规范有关抹面保护层采用铁丝网和图示的内容。

5.3.9 系修改条文。用“多节弯形”代替原规范中的习惯用语“虾米腰”,下同。

《火力发电厂保温油漆设计规程》DL/T 5072—1997 规定外径小于 φ76mm 的管道可采用 45° 对角弯头。由于弯头内侧半径很小,为便于施工并参考现场的实际现状,允许管道外径 φ89mm (因 φ89mm 以上的常规规格管径为 φ108mm,两者间隔尺寸较大,同时允许 φ89mm 以下也是根据目前现场施工的实际状况而定

的)以下的管道弯头可用对角加工成 45° 接缝截面型的瓦块施工,也可采用软质绝热制品替代绑扎。

5.3.10 系修改条文。封头绝热层采用扇形块主要是为了绝热制品材料能紧贴封头,便于捆扎。封头绝热的另一种施工方法是“十”字形捆扎法,绝热制品按“十”字形相互交叉对称辐射捆扎敷设,在逐渐缩小的楔形空间内再敷设楔形绝热块,直至全部敷设完成。目前此两种方法也是封头绝热层采用硬质及半硬质制品最常用的方法。删去了原规范图示的内容。

5.3.11 系新增加条文。增加了当球形容绝热层采用捆扎法时的施工方法。

5.3.12 系修改条文。删除原规范中的第一款,因其属于伴热管安装的有关规定。增加了电伴热和蒸汽伴热绝热的有关规定。

5.3.13 系新增加条文。泡沫玻璃是一种体轻、质脆、易磨损的多孔型材料。用于设备、管道绝热层时,为避免泡沫玻璃与设备、管道产生摩擦,涂耐磨剂可起隔离层的作用。为防止其制品因震动而产生碎裂,对有剧烈振动的部位不宜采用。耐磨剂应在温度变化或机械振动的情况下,能防止材料与金属壁或材料相互接触面间发生磨损。

5.4 拼砌法施工

本节是经原规范有关条文修改后新设立的一节。拼砌法分干砌和湿砌。对某些硬质绝热制品湿砌法保温不但严密性好,结构强度也好。有缝隙部位比无缝隙部位的散热量显著增大,因而灰缝灰浆要涂抹均匀、饱满,以免干燥后形成明显的干缩裂缝。绝热灰浆的种类有很多,包括原规范中的水性胶泥。

5.5 缠绕法施工

本节是经原规范有关条文修改后新设立的一节。绝热层采用矿物纤维绳、带类制品的缠绕法施工仅适用于设计允许的小口径

管道和施工困难的管道与管束。各行业设计对允许缠绕采用的小口径管道的公称直径不尽一致,如《火力发电厂保温油漆设计规程》DL/T 5072—2007 规定外径小于 38mm 的管道可采用绝热绳缠绕法施工。

小口径管道用缠绕法施工,此种方法施工简单,检修方便,使用辅助材料少,并且适用于不规则的管道。如用于大口径管道,施工不便,不易拉紧,易产生滑脱。另外一些零星布置的小管道或由若干小管道组成的管束(如热工仪表管、取样及加药管等)也可采用缠绕法施工。

5.6 填充法施工

5.6.1 填充绝热结构是直接将松散的矿物棉或多孔颗粒材料填充、充填到设备、管道周围形成绝热层及可拆卸式结构的绝热层。当用于地沟部位的填充料,为防止地下水渗透和浸湿,常将绝热填充料用憎水剂浸渍处理,经烘干后使用,其目的是使填料本身具有一定的防水能力。

5.6.2 系新增加条文。增加了一条用矿物散棉进行填充法施工的规定。

5.6.3 系修改条文。删去了原规范中设计无规定时填料填充密度定量的范围值,是因为在实际施工中的可操作性不强,无法测定,因而对其只作定性规定。

绝热层填充密度直接影响绝热层的导热系数。同一设备、管道的绝热层出现两种填充密度,其绝热效果是不一致的。

5.6.4 系修改条文。填充结构由于采用散状材料(粒状材料或散棉),施加一定压力使其形成一定密度和重量的绝热层整体,所以需固形层作为外护结构。固形层可直接采用金属或玻璃钢等非金属材料充当。当填料施压的同时,固形层即承受一定的压力,所以应施压均匀,防止固形层变形。

5.6.5 系新增加条文。对高度的要求,目的是使填料的填充密

实、平整、均匀。

5.7 粘贴法施工

5.7.1 系修改条文。目前黏结材料品种繁多,为防止错用及使用期内因受冻、封盖不严而变质,要求在使用前进行试粘以检查其黏结的牢固性。一些黏结剂要求防高温、防冻、防潮、防紫外线,因而要求其贮存应符合使用说明的要求。

5.7.2 黏结剂因品种不同,黏结性能也不同。因环境气温的影响,其固化时间差异较大,故粘贴各种绝热成型制品的层高不做具体规定。

涂抹黏结剂的厚度除与黏结剂的稠度有关外,还与粘贴面的粗糙程度有关。过厚则制品吸收水分过多而软脱,过薄则制品粘不牢,涂抹 2.5~3mm 较为合适。

5.7.3 由于管道制造存在着壁厚和椭圆度的偏差,生产运行中管道还将产生膨胀或收缩。为此绝热层采用粘贴法施工的管壳制品,其内径能适应管道膨胀收缩的变化要求和黏结剂涂刷层占有的厚度位置。

对缺损而又可以修整的绝热制品,保冷时修整后可使用,保温则可随粘贴时补齐。

5.7.4、5.7.5 系修改条文。由于目前已有按要求生产预制成型的弧形绝热板,因而将原规范中平板开“V”型槽做法的有关内容和图示删去。

塑料销钉本身的黏结强度有限,易老化脱落。当保冷材料制品向已定位的塑料销钉穿挂时,常因易裂和缝隙难以对准,造成空穴和间隙过大而影响绝热效果,因此尽可能少用。

5.8 浇注法施工

5.8.1 绝热工程的模具分固定式和滑动式两种。固定式可用绝热层的金属或非金属保护层代替,亦可另设模具浇注,但均需支设

稳固,尤其是浇注聚氨酯泡沫塑料,模具更应有足够的强度或刚度来承受其发泡过程中产生的应力。

模板的安装应首先要求支点稳定。浇注发泡型材料时,于模具内铺设一层聚乙烯薄膜,一方面便于脱模,另一方面使绝热层表面形成平整的面层,使表面孔隙成为闭孔型。

5.8.2 系修改条文。聚氨酯等(日前酚醛泡沫塑料亦可在现场浇注,但要具备一定的客观条件,如对温度等的要求)泡沫塑料原料的配料,是一项技术性较强的工作。材料用量的正确、温度、拌料均匀,常用试浇方法观察和掌握原料在不同条件下的反应性能。

浇注料温度和环境温度也是浇注质量的好坏的一项重要指标,各单位生产的浇注料的技术指标各有差异,故浇注料温度和环境温度必须符合产品使用规定。

将原规范的试浇试块的容重、自熄性改为产品的有关技术指标。

每次拌料不宜过多,且必须在规定的时间内用完。由于其有快速发泡的特性要求,若不按规定施工,则会出现所指的不良质量问题。

5.8.3 系新增加条文。增加了预制成型管中管绝热结构及其补口施工的有关规定。

管中管连续化预制成型,绝热效果优异,防腐性能可靠,寿命长,维护费用低。

确保内管与外护管的同轴度是为了使两者之间的环形空间内喷注的泡沫塑料绝热层厚度均匀一致。要求整体浇注成型是为了防止绝热层出现过多接缝,并有利于把绝热层和外护层拢为一体,提高复合绝热结构的整体强度、刚度和防水能力。

管中管的外护层一般采用玻璃钢等复合结构,也有采用钢管作保护层。与钢管相比,复合结构的强度和刚度毕竟较差。预制绝热层和外护层多属有机高分子材料,在焊接时或为防止在运输、起吊和布管的过程中因摩擦、振动等因素损坏绝热层或外护层,均

需采取防护措施。

管中管的预制一般在管端留有约 200mm 长的裸管,以便运至现场焊接安装。实践证明,绝热层的质量隐患往往出现在补口处。例如补口处的绝热质量差,补口外护层与预制段外护层黏结不牢靠,可能在补口处渗水造成绝热失效,甚至钢管腐蚀。由于补口段是外护防水的薄弱环节,因而要求必须确保补口处的整体严密性。

5.8.4 系修改条文。增加了保温浇注料和水玻璃保温混凝土的有关规定。

目前市场上出现了诸多已配制好的轻质保温浇注料品种,现场施工直接浇注于绝热区域拍实即可。

轻质粒料保温混凝土常以粒状料为骨料。它们都是按不同的粒度级配成混合料的。

有些保温混凝土的配制是不需要用水的。当需要用水拌制混凝土时,不能使用污水、海水和含有有害杂质的水。

水泥胶结料的初凝时间,夏季一般为 30~45min,冬天为 60~90min。水玻璃的凝固时间,则因环境温度高低而不同。超过凝固时间的胶结料不能再用,不然会降低混凝土的强度。

轻质粒料保温混凝土一般均可压缩,压缩比在现场浇注时较难掌握,其根据材料和设计的要求而不同,因而未对其做出定量的规定。施工缝留在伸缩缝处,可减少施工接茬的处理工作。

5.8.6 系修改条文。水玻璃保温混凝土属气硬性胶凝材料,因而以水玻璃胶结的轻质粒料保温混凝土在未固结前要采取防水措施,以防水玻璃流出造成污染和质量隐患。

5.9 喷涂法施工

喷涂法绝热是现代射流技术在绝热工程上的应用。采用喷涂法绝热,有利于克服施工位置狭小、曲面不易施工等困难。喷涂法在绝热材料的严密性、黏结性能上都有较好的优点。

5.9.1 喷涂前均需通过试喷这一工序。施工前的试喷,应按正式

喷涂工艺及条件进行。试喷的目的是让操作人员了解喷涂工艺，熟悉和掌握材料和机具的性能，选择适宜的喷枪口径，以及最佳的喷距等。喷涂施工过程中出现问题时，为查明问题产生的原因和验证问题处理的措施也应进行试喷。

试喷方法可为正式喷涂提供可靠的工艺参数。

通过制作试板制取试样，进行试验及检查工程喷层的各项技术性能，所以试板制作，应与工程的喷层同时进行。

5.9.2 系新增加条文。喷涂施工时的喷射压力、喷射距离（平喷、立喷、仰喷）与设备、材料及现场施工条件等因素有关。

由压缩空气直接输送拌制湿料的称为湿式喷涂法。此种方法喷涂施工进度慢，功效低，且喷涂系统易造成阻塞，目前在施工中已较少采用。干式喷涂法的优点是取代了人工拌制料的过程和运输，降低了劳动强度和减少了原材料的损耗，具有施工进度快、效率高、质量好的特点。干式和湿式喷涂法主要是由喷涂设备的性能决定的。

喷射角度不适和喷距过小、过大，均会造成回弹损耗增加。

下料和液料混合雾化后的喷射压力应适中，过高的喷射压力会使密度和回弹损耗增大。

下料和液料在膛外混合后的雾化程度越好，喷涂后的绝热层越均匀，密度越小。

所谓喷涂层成分的均匀性是指经混合雾化后喷涂料应成雾状，且干湿程度一致，避免产生泥团现象。

5.9.3 系修改条文。参见本规范第 5.8.2 条的条文说明。

5.9.4 用醒目的标志在模板或其他结构上划出厚度，便于操作人员掌握喷料的堆积高度来控制喷层厚度，以减少补喷和刮料。经这样处理的面层能做到大致平整的要求。

喷涂法从使用的材料分矿物纤维类、颗粒状类和泡沫类。对大面积且喷层较厚或受施工条件限制无法一次喷涂的部位，往往分片分层进行。立喷层又因物料自重，借助下层支承上层的重量，

故采用由下往上喷的操作程序。

考虑到聚氨酯、酚醛等泡沫塑料有发泡的特性,规定分层喷涂时,待第一层固化后再喷第二层。而分层喷涂轻质粒料保温混凝土时,规定应在前层喷涂料凝结前喷涂次层,是为了避免保温混凝土形成施工缝,影响保温层的施工质量。

刮风、酷暑、雨雾天等气候环境下操作,将会造成物料飞散、干燥过快、能见度差、水分增加等不利因素,会增加材料的损耗,也影响喷层的质量。

5.9.5 系修改条文。参见本规范第 5.8.2 条的条文说明。

5.9.6 用控制散落物的方法要求操作人员在不同的作业面上均能熟练地进行喷涂。避免了因工艺设施和操作不当造成的喷层脱落等浪费现象。

5.10 涂抹法施工

原规范中未列此种施工方法,因近年来市场上陆续推出了多种绝热涂料,因而将此施工方法单列一节。

5.10.1 系新增加条文。涂抹法施工的绝热涂料可不受绝热表面形状的限制,常用于一些异型体、阀门及大型表面等处。若条件允许,在保证安全的前提下,亦可在被绝热对象处于运行状态或热态下施工。

5.10.2 系新增加条文。涂抹层分层涂敷时,不宜过厚。在上一层未干燥就施工会造成次层的黏附力不强,不易黏结和固化。未对层厚做具体规定是由于与产品的性能、施工要求及现场施工的条件有关。

5.10.3 系新增加条文。为加强涂料绝热层的整体性,可根据具体情况在涂敷层内增设铁丝网作为骨架。

5.11 可拆卸式绝热层的施工

5.11.1 系修改条文。可拆卸式结构又称活动式绝热结构。一般

因其部位形状特殊,且具有可拆可装的特点,因而被广泛应用于要经常维护、方便检查或生产中需监视和测试的部位。设备及管道的特殊部位,主要有法兰阀门、管道蠕胀测点、流量测量装置以及箱罐设备的人孔门、检查门、胀缩节等。

5.11.2 系新增加条文。《设备及管道保冷技术通则》GB/T 11790-1996的第6.3.2.3款规定保冷结构一般不考虑可拆卸性,因此规定当介质温度较低或采用硬质、半硬质材料时,保冷层宜做成固定结构,即与设备或管道的保冷结构做成一体,确保保冷效果良好。

5.11.3 设备、管道的绝热层作成 45° 斜坡,主要是考虑到可拆卸结构体要经常拆除和安装,如与其相邻部位不作成斜坡形,既影响拆卸或安装的操作,同时又易被碰坏。

5.11.4 系修改条文。主要参考了美国凯洛格公司保温规范而编制,阀门、法兰在绝热断开处留足螺栓拆卸距离既方便了上述配件的更换,又起到了保护两端绝热层的作用。同时参考了《石油化工设备和管道隔热技术规范》SH 3010-2000的有关规定。

5.11.5、5.11.6 系新增加条文。规定可拆卸式结构的保冷层厚度不小于设备及管道主体保冷层的厚度,是为了保证保冷结构的完整性,确保其保冷效果良好。但装置区内可能存在局部地方空间不够,无法保证绝热层厚度,可更换绝热效果更好的材料,适当降低厚度。

5.11.7 系修改条文。金属绝热盒可采用插条连接、钢带捆扎、搭扣连接、自攻螺丝固定等方法安装固定。采用搭扣进行连接,便于拆卸。在空间条件许可的情况下,尤其是在进行保温时,尽可能做成两部分的金属绝热盒组合形式,尺寸应与实物相适应而不浪费材料。

5.11.8 系新增加条文。阀门、法兰金属绝热盒的外观结构形式应同阀门、法兰相适应,阀门金属绝热盒的上部应包到阀杆密封处,下至阀体最低点,以减少热损;安装保冷金属盒时金属盒应两

端搭接在保冷层上,使拆卸结构的防潮层和主体的防潮层成为一个整体,提高防潮和保冷效果;保温金属盒安装可以将金属盒的两端搭接在外保护层外面。

5.11.9 系修改条文。可拆卸式绝热层的外护层,有金属、非金属等。外护层内的绝热层为了便于敷设和衬装,常采用矿物棉制品等软质材料。其下料尺寸量大于计算量,使拼缝相互挤紧,但又不能过大而无法衬装平整。保冷结构容易结露,宜采用不锈钢丝网或采用塑料销钉固定。

5.11.10 保冷的设备或管道,其可拆卸式结构与固定结构之间必须密封是为了防止空气进入保冷层。

5.12 金属反射绝热结构的施工

原规范中未列此种施工方法,因近年来此方法在高温和易频繁振动的区域有所采用,因而将此施工方法单列一节。

金属反射绝热是利用高反射、低辐射的金属材料(如铝箔、抛光不锈钢、电镀板等)组成的反射型绝热结构。其绝热原理主要是降低辐射与对流的传热,使其充分地发挥热屏隔热的作用,为一般常规材料所不及。

5.12.1~5.12.4 系新增加条文。由于使用的部位不同,设计的结构和安装的方法也不尽相同。因而要求金属反射绝热结构的施工严格按设计文件的要求执行。

内板是距绝热面最近的板;外板是距绝热面最远的板;反射板是放入内板和外板之间的层状金属板;端面支承在端面使内板与外板保持一定的间距,同时又是增加强度的构件;外包带是起固定和密封作用的;间隔垫是使绝热面与绝热材料之间保持一定间隙的构件。

5.13 伸缩缝及膨胀间隙的留设

5.13.1 设备、管道绝热层采用硬质绝热制品时,应根据介质温度

与实际情况在绝热层上留设伸缩缝。因为任何固体材料在不同温度影响下,有不同线膨胀或收缩率。软质材料的线膨胀能自身吸收,硬质材料则不能。因此伸缩缝仅对硬质材料的绝热层留设。

5.13.3、5.13.4 系修改条文。对伸缩缝间距的留设应符合设计文件的要求或国家现行标准《工业设备及管道绝热工程设计规范》GB 50264—97 及《火力发电厂保温油漆设计规程》DL/T 5072—2007 的有关规定。伸缩缝对高温和深冷可设密一些,反之则设稀一点。

将原规范中的支承环改为支承件是因为支承件包括支承环,增加了允许在法兰下留设伸缩缝的内容。

删除了原规范中对大口径高温管道弯头中部留设伸缩缝的规定。因为根据力学分析,弯头的变形也是不允许超过虎克定律允许值的,因而弯头处过多地设置伸缩缝有害无益。

5.13.6 因球形容器的内部介质温度不同,形状大小各异而采取的加固方式不同。绝热层的结构、采用的材料和采取的施工方法不同,其膨胀是不尽相同的。因而要求其伸缩缝的留设和做法必须符合设计的规定。

5.13.11 多层保冷层及高温保温层的各层伸缩缝,必须错开,是因为内外介质温度温差太大,避免形成直通缝隙而增加热损失。

5.13.12 膨胀间隙是指随同管道、设备壁面移动的绝热结构与相邻的固定物件之间,或热位移方向与绝热结构不一致的转动物件之间所设置的空间。要求膨胀间隙的施工在条文所列情况时必须是在膨胀移动方向的另一侧留有膨胀间隙,是为了防止绝热结构在热位移中受到挤压而遭到破坏。

6 防潮层的施工

6.1 一般规定

6.1.1 空气中的水分渗入保冷层后会结露甚至结冰,破坏保冷结构。被破坏的保冷结构将导致更多的湿空气进入,如此恶性循环将严重损害保冷效果。所以保冷层外必须设置防潮层。

地沟大多潮湿并有不同程度的进水现象,保温管道常被浸湿,所以地沟内的管道保温层外表面应设置防潮层。

列出了防潮层施工采用的一般结构。

6.1.2 为使防潮层厚度均匀且有较好的粘贴力而提出本条要求。

6.1.3 系新增加条文。防潮层施工的一般工艺要求。

6.1.5 系新增加条文。目前市场上的防潮层材料较多,如聚氨酯、聚氯乙烯等合成高分子防水卷材和沥青类胶泥中间加玻璃纤维布现场涂抹等。本条列出了涂抹防潮层一般采用的材料和玻璃纤维布的规格。

沥青类胶泥包括阻燃玛蹄脂、沥青胶、防水冷胶料等;中碱玻璃纤维布的含碱量一般不超过12%。

6.1.6 系新增加条文。将原规范中“沥青胶、沥青玻璃布防潮层”一节删除,将其有关内容整理修改后列入本条。

6.2 施 工

6.2.2、6.2.3 系新增加条文。增加了防潮层采用卷材及复合材料时的施工内容。要求防潮层搭接适度,厚薄均匀,完整严密,无开裂等缺陷。

卷材采用的黏结剂应和防潮层、保冷层及保冷物表面的特性相适应,对保护层和防潮层材料不溶解,对金属壁不腐蚀。黏结剂

还应具有固化时间短、黏结力强、密封性好等特点。

涂膜防水涂料是一种在常温下呈黏稠状液体的高分子合成材料。涂刷在绝热层表面后,经过溶剂的挥发或水分的蒸发或各组分间的化学反应,形成坚韧的防水膜,起到防水、防潮的作用。涂膜防水层完整、无接缝、自重轻、施工简单方便、易于修补、使用寿命长。防水涂料按液态的组分不同,分为单组分防水涂料和双组分防水涂料两类。其中单组分防水涂料按液态类型不同,分为溶剂型和水乳型两种,双组分防水涂料属于反应型。防水涂料按基材组成材料的不同,分为沥青基防水涂料、高聚物改性沥青防水涂料和合成高分子防水涂料三大类。

涂膜弹性体如 CPU 新型防水防腐敷面材料。CPU 是一种聚氨酯橡胶体,可用作设备和管道的防潮层或保护层、埋地管的防腐层。

CPU 聚氨酯阻燃防水涂料是一种无溶剂的双组分反应材料,即 A 料和 B 料。施工时按一定比例混合搅拌均匀,涂抹干燥后即成具有弹性的整体胶状敷面层。该涂层具有黏结强度高、伸长性好、耐腐蚀性强、阻燃性能好、流淌性差等特点。

6.2.4 管道阀门、支吊架、设备支座处,是最易出现冷桥现象和其他较难密封的薄弱环节。因而规定了应按设计文件或有关技术说明施工。

6.2.5、6.2.6 系新增加条文。防潮层外不得设置铁丝、钢带等硬质捆扎件是为了防止对防潮层的破坏。防潮层在施工时不得有断层和在不能连续施工的地方应封口,形成封闭是为了使防潮层形成一个整体。

7 保护层的施工

绝热结构的保护层有两种基本形式:金属保护层与非金属保护层。非金属保护层包括毡、箔、布、卷材类包缠型保护层、玻璃钢及复合材料保护层、抹面及涂膜弹性体涂料涂抹型保护层等。

金属保护层近年来得到大力推广,与其他保护层相比,它具有重量轻、外观整齐美观、无裂缝、刚度大、不易变形、防水防油性能好,拆卸后可重复使用,相对经济的优点,有条件的地方应优先采用。

7.1 金属保护层

鉴于目前施工的工艺和方法在不断改进,原规范中的一些要求和做法已不适宜采用,故将原规范中第 6.1.9 条的内容删除,对部分内容作了修改,对原规范未涉及的内容作了增补。

7.1.1 系修改条文。近年来铝合金薄板、镀锌薄钢板、薄彩钢板及不锈钢薄板作为绝热层的外保护层已得到了大量的使用。至于金属压型板则是铝合金薄板或镀锌薄钢板的另一种形式。将原规范中的采用普通薄钢板表面涂漆的有关内容删除。

7.1.2 系修改条文。补充了纵向搭接的有关规定。删掉了“较大直径管道的护壳纵向搭接也应压出凸筋”的规定。

7.1.3 系修改条文。补充了管道“三通部位金属护壳接缝”的有关规定。因为弯头及三通部位的搭接接缝有多种形式,不同接缝形式的下料裕量,应根据接缝形式计算确定。

绝热层外径小于 200mm,且弯头弯曲半径较小的,外保护层弯头可以做成直角形式《《石油化工设备和管道隔热技术规范》SH 3010—2000 中第 5.4.16 条规定:绝热层外径小于 200mm 的弯

头,金属保护层可做成直角弯头),直角弯头要注意防水;绝热层外径大于或等于 200mm 的不同外径的分节弯头保护层分节数可参见表 3。

表 3 弯头保护层分节数

序号	绝热层外径(mm)	保护层弯头分节数(个)		弯头弯曲半径 R
		中节	边节	
1	200~300	3	2	R=1.5DN
2	301~400	5	2	
3	401~500	7	2	
4	>500	11	2	

注:DN 为管子公称直径,其他弯曲半径应视具体情况增加分节数或减少分节数

7.1.4 对高温管道弯头部位搭接尺寸增大的规定是主要考虑到高温管道在生产工艺过程中的热膨胀量较大。

7.1.6 系修改条文。此条根据目前施工中采用的工艺和做法,对原规范中的条文进行了适当的增删和修改,调整了有关间距的规定,并加入了保冷结构固定措施的规定。

7.1.7 系新增加条文。由于阀门、法兰金属盒安装必须在设备、管道试压、气密性试验结束合格后进行,且平常检修时,设备、管道在法兰断开处的绝热层端部,若不采取防水措施容易进水,破坏绝热层结构,影响绝热效果;高温管道防止传热,奥氏体不锈钢防止渗碳均不得采用金属圆环片与管道直接接触,保冷结构可采用防潮层直接做成防水层。

7.1.8 系新增加条文。因管道有室内及室外布置的情况,三通部位金属保护层的搭接也存在泛水和顺水现象。因而规定应根据具体情况,使三通部位金属保护层的支管与主管相交部位翻边固定,顺水搭接。

7.1.10 设备及大型贮罐金属保护层的接缝和凸筋,应呈棋盘形错列布置,可参见图 1。

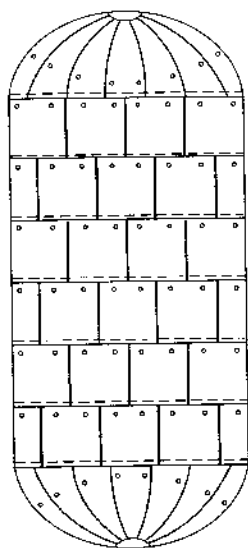


图1 贮罐金属保护层接缝布置

7.1.12 系新增加条文。当绝热层直径小于600mm时,做成平盖式,这种结构更容易实现咬口连接,不易在拆卸中损坏,可以增加封头的防水性能,而采用分瓣式弧形部位应力较大,连接处不易贴合,防水效果不好;绝热层外径较大,封头做成平盖式上面容易积水,应做成橘瓣式,当采用搭接时,每片可两边都压出凸筋,也可一边压出凸筋,另一边可为直边搭接,并用自攻螺丝或抽芯铆钉固定。

7.1.13 系修改条文。增补了金属保护层的接缝可选用的基本形式。

搭接接缝:搭接分为固定搭接和活动搭接,圆线的圆弧直径可根据保温层的外径而确定,其形式主要有单筋搭接(上搭接及下搭接)、双筋搭接(叠缝)等。

咬接缝:咬接最常用的为单平咬口,装配时,需经敲打咬合。

插接缝:插接分为固定插接和活动插接。

嵌接接缝：嵌接(双筋搭接的正反扣)一般用在管道金属保护层的弯头环向接缝处。

设备纵向接缝宜采用咬接形式，可增加外保护层强度和防水效果，环向接缝根据需要做成搭接或插接形式。沿海地区大型贮罐的环向接缝宜做成插接形式，室内外保护层的纵、环向接缝均可采用搭接形式以降低工程成本；管道纵向和环向接缝均采用搭接形式。金属保护层的几种常用接缝形式如图 2 所示。

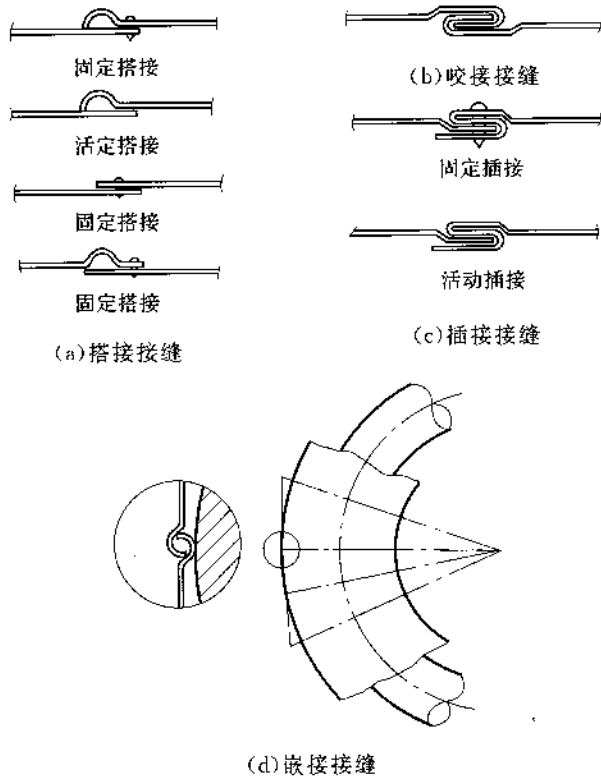


图 2 金属保护层的几种常用接缝形式

7.1.14 固定保冷结构的金属保护层时为了防止损坏防潮层，可采取如下措施：当管道或设备筒体金属保护层采用钢带直接固定

时,不允许使用自攻螺丝或铆钉;当管道的弯头或保冷设备封头无法采用钢带固定时,可在防潮层外敷设一层 20~30mm 厚的隔离层等。

7.1.16 关于金属保护层的接缝密封问题,一般应由设计单位提出具体的密封措施。如设计无规定时,施工单位应按照本条要求自行选用密封方案,如嵌填密封带(剂)、螺栓加胶垫等。

1 规定是指金属护壳自身的密封。

2 指管道金属护壳与相邻管道附件如法兰、阀门金属护壳相连接部位的密封。

7.1.18 系新增加条文。增加了当大截面平壁采用压型板结构时的有关规定。压型板用固定件固定在支承骨架上,为保证其刚度和强度,规定每张压型板的固定不应少于两道支承骨架。支承骨架应根据设备的形状和压型板的尺寸进行布设。室外采用阴角的包角形式是为了防水,顺水搭接的考虑。包角板采用阴角包角时,顶部和侧部的压型板一端可稍长一点,将包角板的一边压在底部固定;包角板采用阳角包角时,顶部、侧部及底部的压型板用包角板的两边压在底部固定。

7.1.22 系修改条文。对管道金属保护层膨胀部位的环向接缝的有关规定进行了修改和补充。

7.1.24 系修改条文。大型设备、贮罐绝热层采用金属保护层,由于设备、贮罐金属壁面与绝热材料二者的热膨胀差值较大,或由于受风力或振动等的影响,造成铆钉、自攻螺丝松脱,使金属护壳开缝、脱落、雨水浸入,损坏绝热层。为防止以上现象的出现而采取的加固措施。

7.1.25 系新增加条文。球形金属容器外保护层应根据球的直径大小排版下料,板材的高度为 500~800mm,以板材的高度为带高,然后根据每带板所处的球体周长计算出每块板的实际尺寸,并按接缝形式留出 30~50mm 裕量。若球形容器本身没有支撑圈,应在赤道带做一道抱箍固定支撑圈,上、下温带处做成活动支撑

圈,安装时由赤道带开始沿环向敷设,并固定在支撑圈上,然后再分别向上温带或下温带敷设,纵向接缝采用搭接形式,环向接缝搭接或咬接。

7.2 非金属保护层

本节系新增加内容,将原规范中“毡、箔、布类保护层”的有关内容整理修改后纳于本节中。复合材料中的铝箔、真空铝复合防护材料等属于金属材料,因其施工具有本节有关内容的工艺特性,因而将其列入本节进行描述。

目前市场上的复合保护层材料很多,如铝箔玻纤布、复合铝箔玻璃钢、真空铝复合防护材料、复合牛皮纸铝箔、单面(双面)复合夹筋铝箔、防水阻燃耐老化聚氨酯保护层及各类玻璃钢保护层等。鉴于复合保护层材料的品种繁多、质量良莠不齐,为保证施工质量,要求其技术性能应符合本规范和设计文件的要求。

7.2.1 系修改条文。铝箔缠绕包缠时,起点和终端也可采用热敏、压敏胶带绑扎固定等措施。

7.2.2 系新增加条文。涂膜弹性体的有关内容见本规范第 6.2.3 条的条文说明。

绝热层表面去除粉尘、灰尘等是为了提高保护层材料的黏结强度。

7.2.3 系新增加条文。玻璃钢作为绝热层的保护层,具有耐腐蚀性好,防水、防潮、不生锈和阻燃等特点,而且成型方便,施工简单,并能在环境较为恶劣的情况下使用。

玻璃钢按材质可分为有机和无机两种。无机玻璃钢是以玻璃纤维及其织物和以无机胶凝材料为主体的基体所组成的复合材料。无机玻璃钢按其胶凝材料性能分为:以硫酸盐类为胶凝材料与玻璃纤维网格布制成的水硬性无机玻璃钢和以改性氯氧镁水泥为胶凝材料与玻璃纤维网格布制成的气硬性改性氯氧镁水泥无机玻璃钢(如近年来使用的环保镁钢等,环保镁钢作为一种新型的无

机保护层材料已在一些电力和化工行业得到了成功的应用)两种类型。

预制成型的玻璃钢具有装拆连接方便,外形整齐美观的特点,在一些可拆卸的部位如阀门、法兰处常用作保温罩。

消除气泡是因为气泡所在处必将造成应力集中,会降低玻璃钢的性能。

7.2.4 系新增加条文。基于有些施工特性具有金属保护层特点的复合保护层材料,同时又具备非金属保护层施工的诸多特性。

7.2.5 系新增加条文。有些复合保护层材料配备了其各自的专用胶黏带,且各自具备不同的施工特性和优点。

7.2.6 系修改条文。将原规范中的密度由不得大于 $1000\text{kg}/\text{m}^3$ 改为不得大于 $800\text{kg}/\text{m}^3$,与《火力发电厂保温材料技术条件》DL/T 776—2001 的规定相符。

8 安全技术

8.0.1 系修改条文。强调了按有关规定需配备的劳动保护用品和安全保护措施。

8.0.2 系修改条文。强调了在施工过程中施工现场应备有应急药物和用具而非原规范中的防护药物。

8.0.3 系新增加条文。与安全规范高空作业的定义和采取安全作业措施的规定相符。

8.0.5 拧紧绑扎铁丝时,不得用力过猛,防止因铁丝断裂而使紧固工具或铁丝弹起伤人。

8.0.6 矿物棉粉尘及短纤维是硅酸盐类物质,吸入肺内对人体的危害极大,所以施工现场必须最大限度地减少粉尘飞扬。

8.0.7 系修改条文。易燃、易爆材料或剂液,要求在适宜的温度中保管,避免阳光暴晒,其目的是防止环境温度过高引起的爆炸或自燃。

从事绝热工程的施工人员,往往在配制黏接、防潮、密封涂料等所产生的一氧化碳、苯、甲醛、丙酮、沥青烟及喷涂聚氨酯作业中产生的氰化物气体等对人体均有毒害的场所。这些气体或物质在施工过程中虽一次进入人体的量很少,但长久毒物在人体内逐渐蓄积,当达到中毒程度后,人即失去正常的抵抗能力,易患职业病。所以必须加强有毒物质施工场所的通风,以减少空气中有毒物质的含量。

物质毒性的大小,与其化学结构中的某些元素的数量和饱和度有关,除此之外,毒性还和毒物的溶解度、分散度、挥发性有关。盛装剂液的容器如有坏漏,要求及时处理更换,以免腐蚀邻近物品或污染环境。

对配液加热过程中要仔细搅拌,多数固体溶质的溶解度随温度升高而增大,少数固体溶质的溶解度随温度的升高而减少,有的发生复分解反应,析出沉淀。如不及时对配液进行仔细的搅拌,配液中因析出的沉淀物而出现密度不同,再加上化学分子的内能变化,以至产生崩沸。此时加强搅拌工作,防止沉淀的产生,使反应趋于完全,即可避免。

在熬制沥青胶料时,可采取容器盖、砂覆盖等措施来防止沥青在搅拌过程中着火、崩沸、飞溅等烫伤人的现象的发生。

8.0.10 系修改条文。施工人员在设备或地沟内因呼吸到有毒或窒息气体而晕倒的现象时有发生,所以提出应预先检测内部气体的要求。排除不安全的物体或设施有两种含义,既可排除该物体或设施,亦可排除其不安全因素。

8.0.11 系新增加条文。电动机械应由专业人员进行电源的接设和操作,并应做好防雨、防触电的措施。

8.0.12 系新增加条文。安全及文明施工的内容。施工现场提倡文明施工,以避免造成有关施工成果的二次污染,也是出于对成品保护的考虑。

8.0.13 系修改条文。安全及文明施工的内容。绝热工程所用的材料、制品或药剂,往往含有纤维、粉尘、刺激性气味或毒性,对人体有不同程度的危害,所以施工后将工具和施工现场清理干净,以减少对环境的污染和扩散。

8.0.14、8.0.15 系修改条文。是对环境及职业安全健康管理的有关要求。

9 工程交接

9.0.1 系新增加条文。阐明工程交接验收是指建设单位或总承包单位对施工单位所承包的工程全部完成后进行的验收。

9.0.2 系新增加条文。将具体的检查项目归纳为如下两条：

1 按合同全部完工。

2 质量合格。

9.0.3 系修改条文。修改后的条文将原条文的内容进行了归纳和补充，列出了施工单位向建设单位或总承包单位提交的资料名称。

交工文件是绝热工程竣工后施工单位向建设单位或总承包单位交接的资料，它是生产运行、设备及管道等检修的原始依据。本条是结合绝热工程专业特性和施工的具体情况制定的。

绝热材料的合格证和理化性能检验报告应按本规范第 3.2 节的要求。

抹面保护层材料由于目前基本上均为已配制好的成品材料，因而不再要求其灰浆材料的配合比，只要求其技术性能及检验项目按本规范第 7.2.6 条第 1 款进行。

浇注、喷涂绝热层的施工配料及其技术性能检验项目按照国家规定的同类产品的技术条件或设计部门提供的技术要求进行检验。

设计变更有两种情况：一是设计人员变更设计，另一种是在施工中碰到疑难问题或要求采用新材料、新工艺、新结构，由施工人员提出设计变更，但必须征得设计方同意。

材料代用往往是因国家或地区的某些材料产品或规格不符合设计要求，需用其他产品或规格代用。此工作必须征得设计方的

同意方可实施。

第 5 至 8 款的内容是在工程开工前、施工过程中及竣工后的原始记录资料文件。

中华人民共和国国家标准
工业设备及管道绝热工程施工规范
GB 50126-2008

☆

中国工程建设标准化协会化工分会 主编
中国计划出版社出版

(地址:北京市西城区木樨地北里甲11号国宏大厦C座4层)

(邮政编码:100038 电话:63906433 63906381)

新华书店北京发行所发行

世界知识印刷厂印刷

850×1168毫米 1/32 3印张 73千字
2008年7月第1版 2008年7月第1次印刷
印数1—10100册

☆

统一书号:1580177·060

定价:15.00元